

Motori asincroni trifase **doppia polarità autofrenanti** *Two-speed three-phase induction brake motors*

Serie **AD** Poli **2/4**
Series **AD** Poles **2/4**



Dimensioni a pag. 144-145
Dimensions at pag 144-145

Tab. 45

2/4 POLI / POLES 3000/1500 rpm - V 400/50 Hz - Unico avvolgimento / Single winding																				
TIPO TYPE	Potenza Power		rpm	In 400 V A	Rend% Eff.%	Cosφ p.f.	Ia In	Ca Cn	Cn Nm	J kgm ²	DC		AC		DC - S		POS.DC			
	kW	hp									CF	Peso Weight	CF	Peso Weight	CF	Peso Weight	CF	Cicli/h Cycles/h	Peso Weight	
AD56B	2	0,11	0,15	2751	0,397	53,0	0,76	3,0	1,3	0,38	0,00015	1	4,0	-	-	-	-	-	-	
	4	0,07	0,10	1376	0,360	42,8	0,66	2,6	1,5	0,49	0,00015	1	4,0	-	-	-	-	-	-	
AD63C	2	0,22	0,30	2861	0,787	59,4	0,68	3,2	1,4	0,73	0,00040	4	6,0	5	6,0	3	5,4	7,5	4500	4,75
	4	0,14	0,20	1435	0,780	49,5	0,52	2,8	1,6	0,93	0,00040	4	6,0	5	6,0	3	5,4	7,5	5500	4,75
AD71A	2	0,33	0,45	2865	1,418	51,0	0,66	3,8	1,8	1,10	0,00050	4	8,0	5	8,0	4	7,2	7,5	7500	6,25
	4	0,22	0,30	1439	0,956	57,0	0,58	3,2	1,9	1,46	0,00050	4	8,0	5	8,0	4	7,2	7,5	16000	6,25
AD71B	2	0,45	0,60	2822	1,542	55,1	0,77	4,2	1,8	1,52	0,00080	4	8,0	5	8,0	4	7,6	7,5	6000	6,55
	4	0,30	0,40	1407	1,030	59,0	0,71	3,3	1,9	2,04	0,00080	4	8,0	5	8,0	4	7,6	7,5	14500	6,55
AD71C	2	0,55	0,75	2775	1,671	57,8	0,82	4,2	1,8	1,89	0,00090	4	9,0	5	9,0	4	8,8	7,5	5500	8,00
	4	0,37	0,50	1416	1,267	61,0	0,69	3,3	1,9	2,50	0,00090	4	9,0	5	9,0	4	8,8	7,5	14000	8,00
AD80A	2	0,60	0,80	2864	2,538	49,8	0,69	4,0	2,0	2,00	0,00140	8	11,0	10	11,0	9	10,9	15,0	2700	9,70
	4	0,45	0,60	1437	1,479	61,0	0,72	3,9	1,9	2,99	0,00140	8	11,0	10	11,0	9	10,9	15,0	9000	9,70
AD80B	2	0,80	1,20	2843	2,160	68,7	0,78	4,8	2,1	2,69	0,00170	8	13,0	10	13,0	9	12,1	15,0	2700	11,00
	4	0,60	0,90	1411	1,731	68,8	0,73	4,2	2,0	4,06	0,00170	8	13,0	10	13,0	9	12,1	15,0	9000	11,00
AD80C	2	1,10	1,50	2866	2,745	65,1	0,89	4,8	1,9	3,67	0,00230	8	14,0	10	14,0	9	13,4	15,0	2500	12,20
	4	0,80	1,10	1343	2,153	65,5	0,82	4,3	1,9	5,69	0,00230	8	14,0	10	14,0	9	13,4	15,0	8500	12,20
AD90S	2	1,40	1,91	2857	3,726	67,9	0,80	4,9	2,0	4,68	0,00330	16	17,0	20	17,0	10	14,7	30,0	2500	14,30
	4	1,00	1,36	1428	2,725	70,8	0,75	4,6	1,9	6,69	0,00330	16	17,0	20	17,0	10	14,7	30,0	8500	14,30
AD90L	2	1,70	2,30	2837	4,698	67,3	0,78	5,2	2,2	5,73	0,00400	16	19,0	20	19,0	10	16,2	30,0	2300	15,80
	4	1,30	1,80	1413	3,486	70,9	0,76	4,9	2,1	8,79	0,00400	16	19,0	20	19,0	10	16,2	30,0	8000	15,80
AD90LB	2	2,20	3,00	2864	5,333	73,0	0,82	5,3	2,1	7,34	0,00500	16	21,0	20	21,0	10	18,2	30,0	2300	17,80
	4	1,50	2,00	1435	3,828	74,5	0,76	5,0	2,0	9,99	0,00500	16	21,0	20	21,0	10	18,2	30,0	7800	17,80
AD100A	2	2,40	3,50	2840	5,700	77,0	0,79	5,8	2,3	8,07	0,00750	32	27,0	40	29,0	12	23,8	60,0	1600	23,60
	4	1,80	2,50	1420	4,500	74,0	0,78	5,6	2,1	12,11	0,00750	32	27,0	40	29,0	12	23,8	60,0	6000	23,60
AD100B	2	3,30	4,50	2860	7,862	75,9	0,80	6,8	2,4	11,02	0,00850	32	29,5	40	31,5	12	26,0	60,0	1500	25,80
	4	2,50	3,50	1421	5,799	79,8	0,78	6,3	2,2	16,81	0,00850	32	29,5	40	31,5	12	26,0	60,0	5500	25,80
AD112A	2	4,50	6,00	2890	10,252	78,2	0,81	6,9	2,3	14,88	0,01300	60	40,0	60	42,0	13	26,7	60,0	800	39,00
	4	3,30	4,60	1440	7,433	81,7	0,79	6,3	2,1	21,89	0,01300	60	40,0	60	42,0	13	26,7	60,0	3400	39,00
AD112B	2	5,50	7,60	2850	13,986	70,0	0,81	7,2	2,1	18,44	0,01600	60	43,0	60	45,0	13	39,7	60,0	750	42,00
	4	4,50	6,00	1430	10,763	80,0	0,76	6,7	2,0	30,07	0,01600	60	43,0	60	45,0	13	39,7	60,0	3200	42,00
AD132S	2	5,50	7,60	2890	13,800	86,0	0,67	7,0	2,4	18,18	0,02400	80	57,0	90	58,0	17	48,5	120,0	350	55,50
	4	4,50	6,00	1450	10,800	69,5	0,87	6,4	2,2	29,65	0,02400	80	57,0	90	58,0	17	48,5	120,0	900	55,50
AD132M	2	7,50	10,00	2900	18,600	74,0	0,79	7,3	2,4	24,71	0,03300	80	66,0	90	67,0	17	57,5	120,0	350	64,50
	4	6,00	8,00	1450	15,500	76,0	0,74	6,2	2,4	39,53	0,03300	80	66,0	90	67,0	17	57,5	120,0	850	64,50
AD132ML	2	9,00	12,00	2940	19,600	85,0	0,78	7,3	2,4	29,25	0,03500	80	66,0	90	67,0	17	57,5	120,0	350	64,50
	4	7,00	9,30	1460	14,800	85,0	0,80	6,2	2,4	45,81	0,03500	80	66,0	90	67,0	17	57,5	120,0	850	64,50
AD160M	2	11,00	15,00	2948	24,000	81,0	0,82	5,6	2,4	36,49	0,06200	150	110,0	200	105,0	30	97,0	240,0	270	110,50
	4	9,00	12,00	1450	18,000	88,0	0,84	5,3	2,3	59,30	0,06200	150	110,0	200	105,0	30	97,0	240,0	720	110,50
AD160L	2	15,00	20,00	2950	34,000	85,0	0,75	6,2	2,6	48,58	0,07400	150	121,0	200	116,0	30	108,0	240,0	225	121,50
	4	12,50	18,50	1450	26,000	86,0	0,81	5,8	2,5	82,36	0,07400	150	121,0	200	116,0	30	108,0	240,0	675	121,50
AD180M	2	18,50	25,00	2920	36,000	85,0	0,87	6,2	2,6	60,53	0,13000	260	134,0	400	134,0	-	-	480,0	200	135,50
	4	15,00	18,50	1450	28,000	86,0	0,90	5,8	2,5	98,84	0,13000	260	134,0	400	134,0	-	-	480,0	200	135,50
AD180L	2	22,00	30,00	2920	39,000	93,0	0,88	6,3	2,2	71,98	0,15000	260	149,0	400	149,0	-	-	480,0	200	150,50
	4	18,50	25,00	1450	33,000	92,0	0,88	5,9	2,0	121,90	0,15000	260	149,0	400	149,0	-	-	480,0	200	150,50
AD200L	2	30,00	40,00	2900	55,000	88,0	0,90	7,0	2,5	98,84	0,20000	400	179,0	400	179,0	-	-	480,0	100	180,50
	4	25,00	34,00	1430	47,000	87,0	0,88	6,5	2,5	167,03	0,20000	400	179,0	400	179,0	-	-	480,0	100	180,50

Motori asincroni trifase **doppia polarità autofrenanti** *Two-speed three-phase induction brake motors*

Serie **AD** Poli **4/8**
Series **AD** Poles **4/8**



Dimensioni a pag. 144-145
Dimensions at pag 144-145

4/8 POLI / POLES 1500/750 rpm - V 400/50 Hz - Unico avvolgimento / Single winding

TIPO TYPE	Potenza Power		rpm	In 400 V A	Rend% Eff.%	Cosφ p.f.	Ia In	Ca Cn	Cn Nm	J kgm ²	DC		AC		DC - S		POS.DC			
	kW	hp									CF	Peso Weight kg	CF	Peso Weight kg	CF	Peso Weight kg	CF	Cicli/h Cycles/h	Peso Weight kg	
																				Nm
AD63C	4	0,09	0,12	1360	0,600	40,0	0,54	3,3	1,0	0,63	0,00090	4	6,0	5	6,0	3	-	7,5	9900	5,0
	8	0,04	0,06	660	0,900	30,0	0,21	2,3	1,3	0,58	0,00090	4	6,0	5	6,0	3	-	7,5	27000	5,0
AD71B	4	0,18	0,25	1370	0,800	42,9	0,76	3,4	1,1	1,26	0,00180	4	8,0	5	8,0	4	7,6	7,5	9900	7,0
	8	0,11	0,15	670	0,900	54,9	0,32	2,4	1,4	1,57	0,00180	4	8,0	5	8,0	4	7,6	7,5	27000	7,0
AD71C	4	0,30	0,40	1393	0,830	63,7	0,82	3,5	1,4	2,06	0,00200	4	9,0	5	9,0	4	8,8	7,5	9000	8,0
	8	0,15	0,20	677	0,870	40,5	0,62	2,4	1,6	2,12	0,00200	4	9,0	5	9,0	4	8,8	7,5	25000	8,0
AD80A	4	0,37	0,50	1434	0,991	69,8	0,77	3,5	1,5	2,47	0,00250	8	11,0	10	11,0	9	10,9	15,0	8000	9,7
	8	0,18	0,25	717	1,102	50,0	0,47	2,4	1,6	2,40	0,00250	8	11,0	10	11,0	9	10,9	15,0	20000	9,7
AD80B	4	0,55	0,75	1439	1,479	73,4	0,73	3,6	1,6	3,65	0,00280	8	15,0	10	15,0	9	12,1	15,0	8000	11,0
	8	0,30	0,40	704	1,760	45,1	0,55	2,5	1,9	4,07	0,00280	8	15,0	10	15,0	9	12,1	15,0	20000	11,0
AD80C	4	0,75	1,00	1360	1,760	71,0	0,87	4,0	1,6	5,27	0,00300	8	15,6	10	15,6	9	12,7	15,0	7500	11,5
	8	0,37	0,50	670	1,880	51,0	0,56	3,3	1,8	5,28	0,00300	8	15,6	10	15,6	9	12,7	15,0	19000	11,5
AD90S	4	0,75	1,00	1422	2,034	68,1	0,78	4,0	1,7	5,04	0,00430	16	17,0	20	17,0	10	14,7	30,0	9000	14,5
	8	0,37	0,50	702	1,788	51,9	0,58	3,2	2,0	5,04	0,00430	16	17,0	20	17,0	10	14,7	30,0	13500	14,5
AD90L	4	0,90	1,30	1425	2,293	69,9	0,81	4,4	1,8	6,03	0,00550	16	19,0	20	19,0	10	16,2	30,0	7500	16,0
	8	0,50	0,70	693	1,983	55,9	0,65	3,5	2,3	6,89	0,00550	16	19,0	20	19,0	10	16,2	30,0	11500	16,0
AD90LB	4	1,10	1,50	1434	3,248	69,2	0,71	4,2	1,7	7,33	0,00550	16	21,5	20	21,5	10	18,2	30,0	7000	18,5
	8	0,60	0,80	698	2,904	55,2	0,54	3,6	2,1	8,21	0,00550	16	21,5	20	21,5	10	18,2	30,0	10500	18,5
AD100A	4	1,40	1,90	1369	3,429	66,8	0,88	4,0	1,8	9,77	0,00770	32	27,0	40	29,0	12	23,8	60,0	3700	23,6
	8	0,70	0,90	674	2,506	61,6	0,66	3,3	1,9	9,92	0,00770	32	27,0	40	29,0	12	23,8	60,0	7700	23,6
AD100B	4	1,60	2,20	1432	3,456	80,1	0,84	5,0	2,0	10,68	0,00860	32	29,0	40	31,0	12	25,5	60,0	3500	25,3
	8	0,90	1,20	692	3,404	66,0	0,58	4,0	1,7	12,43	0,00860	32	29,0	40	31,0	12	25,5	60,0	7400	25,3
AD112A	4	1,70	2,40	1461	3,639	79,0	0,85	5,5	1,7	11,12	0,01200	60	41,0	60	41,0	13	35,7	60,0	3400	38,0
	8	1,00	1,40	722	3,293	69,0	0,64	4,1	1,9	13,23	0,01200	60	41,0	60	41,0	13	35,7	60,0	7200	38,0
AD112B	4	2,20	3,00	1464	4,848	83,0	0,79	5,3	1,5	14,36	0,01500	60	46,0	60	46,0	13	40,7	60,0	3200	43,0
	8	1,40	1,90	720	5,040	71,5	0,56	4,0	1,7	18,58	0,01500	60	46,0	60	46,0	13	40,7	60,0	6800	43,0
AD132S	4	3,70	5,00	1423	7,282	81,0	0,91	5,0	2,0	24,84	0,03000	80	59,0	90	60,0	17	50,5	120,0	900	57,5
	8	2,20	3,00	723	6,729	76,2	0,62	3,5	2,1	29,07	0,03000	80	59,0	90	60,0	17	50,5	120,0	1600	57,5
AD132M	4	5,10	7,00	1440	11,140	80,0	0,83	5,1	1,9	33,84	0,04000	80	69,0	90	70,0	17	60,5	120,0	900	67,5
	8	3,60	4,00	712	8,671	74,0	0,68	3,6	2,0	40,26	0,04000	80	69,0	90	70,0	17	60,5	120,0	1600	67,5
AD132ML	4	6,10	8,30	1440	12,000	78,0	0,90	5,3	1,8	41,33	0,05000	80	71,0	90	72,0	17	62,5	120,0	900	69,5
	8	3,60	4,90	710	11,000	78,0	0,66	3,9	1,7	50,00	0,05000	80	71,0	90	72,0	17	62,5	120,0	1600	69,5
AD160M	4	7,00	9,50	1430	14,000	83,0	0,87	5,2	2,0	46,77	0,08800	150	93,0	200	91,0	30	81,0	240,0	850	94,5
	8	5,00	6,60	710	13,000	78,0	0,71	4,0	2,1	67,28	0,08800	150	93,0	200	91,0	30	81,0	240,0	1500	94,5
AD160L	4	10,00	13,50	1430	20,500	86,0	0,82	5,3	2,0	66,81	0,11200	150	109,0	200	107,0	30	97,0	240,0	850	110,5
	8	7,00	9,50	710	17,500	78,0	0,74	4,4	2,2	94,20	0,11200	150	109,0	200	107,0	30	97,0	240,0	1500	110,5
AD160LB	4	12,00	16,00	1440	24,500	87,0	0,81	5,3	2,0	79,62	0,13000	150	129,0	200	127,0	30	117,0	240,0	850	130,5
	8	8,00	10,50	720	20,000	80,0	0,72	4,4	2,2	106,16	0,13000	150	129,0	200	127,0	30	117,0	240,0	1500	130,5
AD180L	4	18,50	25,00	1440	34,000	90,0	0,87	6,2	2,0	122,74	0,21000	260	145,0	400	144,0	-	-	480,0	200	145,5
	8	11,00	15,00	720	27,000	83,0	0,71	5,8	1,8	145,97	0,21000	260	145,0	400	144,0	-	-	480,0	200	145,5
AD200L	4	25,00	34,00	1420	49,000	90,0	0,82	6,6	2,3	168,21	0,25000	400	170,0	400	169,0	-	-	480,0	100	170,5
	8	17,00	23,00	710	39,000	86,0	0,73	5,8	2,2	228,76	0,25000	400	170,0	400	169,0	-	-	480,0	100	170,5

Motori asincroni trifase **doppia polarità autofrenanti** *Two-speed three-phase induction brake motors*

Serie **AD** Poli **4/6**
Series **AD** Poles **4/6**



Dimensioni a pag. 144-145
Dimensions at pag 144-145

4/6 POLI / POLES 1500/1000 rpm - V 400/50 Hz - Doppio avvolgimento / Double winding																				
TIPO TYPE	Potenza Power		rpm	In 400 V A	Rend% Eff.%	Cosφ p.f.	Ia In	Ca Cn	Cn Nm	J kgm ²	DC		AC		DC - S		POS.DC			
	kW	hp									CF Nm	Peso Weight kg	CF Nm	Peso Weight kg	CF Nm	Peso Weight kg	CF Nm	Cicli/h Cycles/h ω	Peso Weight kg	
AD71B	4	0,30	0,40	1380	1,100	71,5	0,55	3,4	1,2	2,08	0,00090	4	8,0	5	8,0	4	-	7,5	6700	-
	6	0,20	0,30	870	1,000	72,5	0,40	2,8	1,0	2,20	0,00090	4	8,0	5	8,0	4	-	7,5	13500	-
AD71C	4	0,37	0,50	1405	1,118	61,0	0,78	3,4	1,3	2,52	0,00100	4	9,0	5	9,0	4	8,80	7,5	6700	8,0
	6	0,22	0,30	926	0,968	50,0	0,66	2,7	1,1	2,27	0,00100	4	9,0	5	9,0	4	8,80	7,5	13500	8,0
AD80A	4	0,37	0,50	1400	1,300	62,8	0,65	3,8	1,3	2,53	0,00200	8	11,0	10	11,0	9	10,90	7,5	6300	9,7
	6	0,25	0,35	900	1,200	49,3	0,61	3,0	1,2	2,65	0,00200	8	11,0	10	11,0	9	10,90	7,5	13500	9,7
AD80B	4	0,55	0,75	1419	1,628	61,0	0,80	3,8	1,3	3,70	0,00200	8	13,0	10	13,0	9	12,10	15,0	6300	11,0
	6	0,45	0,60	913	1,474	57,4	0,77	3,1	1,3	4,71	0,00200	8	13,0	10	13,0	9	12,10	15,0	13500	11,0
AD90S	4	0,75	1,00	1385	2,079	61,0	0,85	4,2	1,5	5,17	0,00350	16	17,0	20	17,0	10	14,70	30,0	5400	14,5
	6	0,50	0,70	900	1,749	55,3	0,75	3,2	1,4	5,31	0,00350	16	17,0	20	17,0	10	14,70	30,0	11000	14,5
AD90L	4	0,95	1,30	1448	3,200	60,0	0,72	4,5	1,6	6,27	0,00450	16	19,0	20	19,0	10	16,20	30,0	5000	16,0
	6	0,60	0,80	938	2,714	51,0	0,63	3,5	1,5	6,11	0,00450	16	19,0	20	19,0	10	16,20	30,0	9000	16,0
AD90LB	4	1,10	1,50	1430	3,363	71,8	0,66	4,5	1,6	7,35	0,00500	16	21,0	20	21,0	10	18,20	30,0	4500	18,0
	6	0,75	1,00	930	2,850	62,5	0,61	3,6	1,6	7,70	0,00500	16	21,0	20	21,0	10	18,20	30,0	8000	18,0
AD100A	4	1,30	1,80	1405	3,176	70,4	0,84	5,3	1,7	8,84	0,00900	32	25,5	40	27,5	12	22,50	60,0	1800	22,3
	6	0,90	1,20	908	2,888	61,6	0,73	4,2	1,6	9,47	0,00900	32	25,5	40	27,5	12	22,50	60,0	4500	22,3
AD100B	4	1,50	2,00	1446	3,408	81,0	0,79	5,4	1,9	9,91	0,01000	32	29,0	40	33,0	12	25,50	60,0	1600	25,3
	6	1,10	1,50	938	3,315	68,1	0,70	4,4	1,5	11,20	0,01000	32	29,0	40	33,0	12	25,50	60,0	4000	25,3
AD112A	4	1,80	2,50	1459	4,897	71,8	0,74	6,2	1,8	11,79	0,01500	60	41,0	60	41,0	13	35,70	60,0	1500	38,0
	6	1,30	1,80	961	3,735	72,7	0,69	4,8	1,7	12,92	0,01500	60	41,0	60	41,0	13	35,70	60,0	3600	38,0
AD112B	4	2,60	3,50	1469	6,844	78,6	0,70	5,5	1,6	16,91	0,01600	60	45,0	60	47,0	13	41,73	60,0	1500	44,0
	6	1,80	2,50	973	4,683	76,0	0,73	4,0	1,4	17,67	0,01600	60	45,0	60	47,0	13	41,73	60,0	3600	44,0
AD132S	4	3,70	5,00	1442	7,872	81,3	0,84	5,8	1,9	24,51	0,03000	80	57,0	90	58,0	17	48,50	120,0	540	55,5
	6	2,80	3,80	964	7,012	77,6	0,74	4,5	1,7	27,75	0,03000	80	57,0	90	58,0	17	48,50	120,0	900	55,5
AD132M	4	5,50	7,50	1450	12,000	83,0	0,80	6,0	2,0	36,24	0,03300	80	65,0	90	66,0	17	56,50	120,0	540	63,5
	6	4,00	5,50	950	10,000	80,0	0,72	5,0	2,0	40,23	0,03300	80	65,0	90	66,0	17	56,50	120,0	900	63,5
AD160M	4	7,50	10,00	1450	15,500	86,0	0,81	6,2	1,8	49,42	0,09000	150	93,0	200	98,0	30	81,00	240,0	450	100,5
	6	4,80	6,50	950	11,000	81,0	0,78	5,5	1,4	48,27	0,09000	150	93,0	200	98,0	30	81,00	240,0	800	100,5
AD160L	4	9,50	13,00	1430	19,000	87,0	0,83	6,5	2,0	63,47	0,11000	150	109,0	200	107,0	30	97,00	240,0	450	110,5
	6	6,60	9,00	940	15,000	82,0	0,78	5,0	1,4	67,08	0,11000	150	109,0	200	107,0	30	97,00	240,0	800	110,5
AD160LB	4	11,00	15,00	1430	22,000	87,0	0,83	6,5	2,0	73,49	0,13000	150	129,0	200	127,0	30	117,00	240,0	450	130,5
	6	7,50	10,00	940	17,000	82,0	0,78	5,0	1,4	76,23	0,13000	150	129,0	200	127,0	30	117,00	240,0	800	130,5
AD180M	4	12,50	15,00	1420	24,000	88,0	0,86	6,8	1,8	84,10	0,15000	260	134,0	400	134,0	-	-	480,0	200	135,5
	6	9,60	13,00	940	20,000	85,0	0,82	5,8	1,4	97,57	0,15000	260	134,0	400	134,0	-	-	480,0	200	135,5
AD180L	4	15,00	17,00	1420	28,000	91,0	0,85	7,0	1,7	100,92	0,17000	260	149,0	400	149,0	-	-	480,0	200	150,5
	6	11,00	15,00	930	23,000	86,0	0,80	5,8	1,4	113,01	0,17000	260	149,0	400	149,0	-	-	480,0	200	150,5
AD200L	4	22,00	30,00	1420	40,000	91,0	0,87	7,0	1,6	148,02	0,18000	400	169,0	400	169,0	-	-	480,0	100	170,5
	6	13,50	18,00	940	28,000	86,0	0,81	6,0	1,4	137,21	0,18000	400	169,0	400	169,0	-	-	480,0	100	170,5

Motori asincroni trifase **doppia polarità autofrenanti** *Two-speed three-phase induction brake motors*

Serie **AD** Poli **4/6**
Series **AD** Poles **4/6**



Dimensioni a pag. 144-145
Dimensions at pag 144-145

4/6 POLI / POLES 1500/1000 rpm - V 400/50 Hz - Unico avvolgimento PAM / PAM single winding

TIPO TYPE	Potenza Power		rpm	In 400 V A	Rend% Eff.%	Cosφ p.f.	Ia In	Ca Cn	Cn Nm	J kgm ²	DC		AC		DC - S		POS.DC			
	kW	hp									CF	Peso Weight kg	CF	Peso Weight kg	CF	Peso Weight kg	CF	Cicli/h Cycles/h ωo	Peso Weight kg	
																				Nm
AD71B	4	0,25	0,34	1380	1,10	71,5	0,46	3,4	1,2	1,73	0,00090	4	8,0	5	8,0	4	-	7,5	6700	-
	6	0,15	0,20	870	1,00	72,5	0,30	2,8	1,0	1,65	0,00090	4	8,0	5	8,0	4	-	7,5	13500	-
AD71C	4	0,37	0,50	1380	1,15	63,2	0,74	3,4	1,3	2,56	0,00100	4	9,0	5	9,0	4	8,80	7,5	6700	8,0
	6	0,22	0,30	880	1,02	53,4	0,59	2,7	1,1	2,39	0,00100	4	9,0	5	9,0	4	8,80	7,5	13500	8,0
AD80A	4	0,50	0,68	1400	1,50	60,0	0,80	3,8	1,3	3,41	0,00200	8	11,0	10	11,0	9	10,90	7,5	6300	9,7
	6	0,37	0,50	900	1,60	49,3	0,68	3,0	1,2	3,93	0,00200	8	11,0	10	11,0	9	10,90	15,0	13500	9,7
AD80B	4	0,66	0,90	1410	1,80	64,0	0,83	3,8	1,3	4,47	0,00200	8	13,0	10	13,0	9	12,10	15,0	6300	11,0
	6	0,48	0,65	910	1,70	57,4	0,71	3,1	1,3	5,04	0,00200	8	13,0	10	13,0	9	12,10	15,0	13500	11,0
AD90S	4	0,95	1,30	1420	2,30	73,0	0,82	4,2	1,5	6,39	0,00350	16	17,0	20	17,0	10	14,70	30,0	5400	14,5
	6	0,60	0,82	920	2,00	60,0	0,72	3,2	1,4	6,23	0,00350	16	17,0	20	17,0	10	14,70	30,0	11000	14,5
AD90L	4	1,30	1,77	1430	3,10	74,0	0,82	4,5	1,6	8,69	0,00450	16	19,0	20	19,0	10	16,20	30,0	5000	16,0
	6	0,95	1,29	930	2,90	62,0	0,76	3,5	1,5	9,76	0,00450	16	19,0	20	19,0	10	16,20	30,0	9000	16,0
AD90LB	4	1,50	2,00	1435	4,24	74,0	0,69	4,5	1,6	9,99	0,00500	16	21,0	20	21,0	10	18,20	30,0	4500	18,0
	6	1,10	1,50	924	3,08	67,0	0,77	3,6	1,6	11,37	0,00500	16	21,0	20	21,0	10	18,20	30,0	8000	18,0
AD100A	4	1,50	2,00	1430	3,50	75,0	0,83	5,3	1,7	10,02	0,00900	32	25,5	40	27,5	12	22,50	60,0	1800	22,3
	6	1,10	1,50	940	3,10	63,0	0,81	4,2	1,6	11,18	0,00900	32	25,5	40	27,5	12	22,50	60,0	4500	22,3
AD100B	4	2,20	3,00	1430	5,00	77,0	0,83	5,4	1,9	14,70	0,01000	32	29,0	40	33,0	12	25,50	60,0	1600	25,3
	6	1,50	2,00	940	4,20	71,0	0,81	4,4	1,5	15,25	0,01000	32	29,0	40	33,0	12	25,50	60,0	4000	25,3
AD112A	4	3,00	4,00	1450	7,40	77,0	0,84	6,2	1,8	19,77	0,01500	60	41,0	60	41,0	13	35,70	60,0	1500	38,0
	6	1,85	2,50	940	5,00	65,0	0,82	4,8	1,7	18,80	0,01500	60	41,0	60	41,0	13	35,70	60,0	3600	38,0
AD112B	4	4,00	5,50	1440	8,70	79,0	0,84	5,5	1,6	26,54	0,01600	60	45,0	60	47,0	13	41,73	60,0	1500	44,0
	6	2,20	3,00	950	5,20	74,0	0,83	4,0	1,4	22,13	0,01600	60	45,0	60	47,0	13	41,73	60,0	3600	44,0
AD132S	4	4,40	6,00	1430	10,00	80,0	0,85	5,8	1,9	31,40	0,03000	80	57,0	90	58,0	17	48,50	120,0	540	55,5
	6	3,30	4,40	940	8,00	77,6	0,82	4,5	1,7	30,49	0,03000	80	57,0	90	58,0	17	48,50	120,0	900	55,5
AD132M	4	6,00	8,16	1450	12,00	83,0	0,87	6,0	2,0	39,53	0,03300	80	65,0	90	66,0	17	56,50	120,0	540	63,5
	6	3,70	5,03	950	8,00	80,0	0,84	5,0	2,0	37,21	0,03300	80	65,0	90	66,0	17	56,50	120,0	900	63,5
AD160M	4	9,50	12,50	1450	19,00	84,0	0,86	6,2	1,8	59,30	0,09000	150	93,0	200	98,0	30	81,00	240,0	450	100,5
	6	6,60	8,80	950	15,00	84,0	0,82	5,5	1,4	60,34	0,09000	150	93,0	200	98,0	30	81,00	240,0	800	100,5
AD160L	4	11,00	14,96	1430	22,00	85,0	0,85	6,5	2,0	73,49	0,11000	150	109,0	200	114,0	30	97,00	240,0	450	110,5
	6	7,50	10,20	940	16,00	82,0	0,83	5,0	1,4	76,23	0,11000	150	109,0	200	114,0	30	97,00	240,0	800	110,5
AD180M	4	15,00	20,40	1410	29,00	88,0	0,85	6,8	1,8	101,64	0,15000	260	134,0	400	134,0	-	-	480,0	200	135,5
	6	10,00	13,60	950	21,00	83,0	0,83	5,8	1,4	100,57	0,15000	260	134,0	400	134,0	-	-	480,0	200	135,5
AD180L	4	18,50	25,16	1420	34,00	90,0	0,87	7,0	1,7	124,47	0,17000	260	149,0	400	149,0	-	-	480,0	200	150,5
	6	13,00	17,68	940	26,00	85,0	0,85	5,8	1,4	132,13	0,17000	260	149,0	400	149,0	-	-	480,0	200	150,5
AD200L	4	25,00	34,00	1460	48,00	90,0	0,84	7,0	1,6	163,60	0,18000	400	169,0	400	169,0	-	-	480,0	100	170,5
	6	15,00	20,40	910	32,00	86,0	0,79	6,0	1,4	157,49	0,18000	400	169,0	400	169,0	-	-	480,0	100	170,5

Motori asincroni trifase **doppia polarità autofrenanti** *Two-speed three-phase induction brake motors*

Serie **AD** Poli **6/8**
Series **AD** Poles **6/8**



Dimensioni a pag. 144-145
Dimensions at pag 144-145

6/8 POLI / POLES 1000/750 rpm - V 400/50 Hz - Doppio avvolgimento / Double winding																				
TIPO TYPE	Potenza Power		rpm	In 400 V A	Rend% Eff.%	Cosφ p.f.	Ia In	Ca Cn	Cn Nm	J kgm ²	DC		AC		DC - S		POS.DC			
	kW	hp									CF	Peso Weight	CF	Peso Weight	CF	Peso Weight	CF	Cicli/h Cycles/h	Peso Weight	
																				Nm
AD63C	6	0,07	0,10	890	0,500	26,0	0,78	2,2	1,8	0,75	0,00060	4	6,0	5	7,0	3	5,7	7,5	4500	4,8
	8	0,03	0,05	660	0,400	34,0	0,32	1,8	1,8	0,43	0,00060	4	6,0	5	7,0	3	5,7	7,5	5500	4,8
AD71C	6	0,18	0,25	900	0,900	47,0	0,61	2,3	1,9	1,91	0,00100	4	8,0	5	8,4	4	7,9	7,5	5500	7,6
	8	0,09	0,12	670	0,800	36,1	0,45	1,9	1,9	1,28	0,00100	4	8,0	5	8,4	4	7,9	7,5	14000	7,6
AD80A	6	0,20	0,28	963	0,880	50,0	0,66	2,5	2,0	2,00	0,00220	8	10,7	10	11,0	9	10,9	15,0	2700	10,7
	8	0,11	0,15	718	0,703	41,0	0,55	2,0	2,0	1,50	0,00220	8	10,7	10	11,0	9	10,9	15,0	9000	10,7
AD80B	6	0,37	0,50	900	1,800	53,0	0,56	3,5	2,0	3,93	0,00250	8	13,0	10	12,2	9	12,1	15,0	2500	13,0
	8	0,25	0,35	670	1,400	44,0	0,59	2,4	1,5	3,56	0,00250	8	13,0	10	12,2	9	12,1	15,0	8500	13,0
AD90S	6	0,37	0,50	920	1,600	54,0	0,62	3,4	2,2	3,84	0,00360	16	15,5	20	17,0	10	14,7	30,0	2500	15,5
	8	0,25	0,35	690	1,300	46,0	0,60	2,2	1,7	3,46	0,00360	16	15,5	20	17,0	10	14,7	30,0	8500	15,5
AD90L	6	0,55	0,75	920	2,100	48,6	0,78	3,4	2,1	5,71	0,00450	16	17,0	20	18,0	10	16,2	30,0	2300	14,6
	8	0,37	0,50	690	1,800	55,3	0,54	2,2	2,0	5,12	0,00450	16	17,0	20	18,0	10	16,2	30,0	8000	14,6
AD90LB	6	0,75	1,00	946	2,387	63,8	0,71	3,6	3,6	7,60	0,00500	16	21,0	20	22,0	10	20,2	30,0	2300	16,6
	8	0,55	0,75	691	2,164	57,0	0,64	2,3	2,3	7,60	0,00500	16	21,0	20	22,0	10	20,2	30,0	7800	16,6
AD100A	6	0,75	1,00	930	2,800	68,0	0,57	3,0	1,8	7,70	0,00900	32	23,0	40	25,5	12	22,5	60,0	1600	23,0
	8	0,55	0,75	700	2,100	43,0	0,88	2,1	1,6	7,51	0,00900	32	23,0	40	25,5	12	22,5	60,0	6000	23,0
AD100B	6	0,90	1,30	940	3,200	71,0	0,57	2,6	1,9	9,15	0,01000	32	26,0	40	29,0	12	25,5	60,0	1500	25,0
	8	0,75	1,00	710	2,800	46,0	0,84	1,9	1,7	10,09	0,01000	32	26,0	40	29,0	12	25,5	60,0	5500	25,0
AD112A	6	1,20	1,70	940	4,000	44,1	0,98	3,6	2,1	12,20	0,01500	60	38,0	60	41,0	13	35,7	60,0	1200	39,0
	8	0,90	1,30	710	3,500	42,1	0,88	2,4	1,9	12,11	0,01500	60	38,0	60	41,0	13	35,7	60,0	3400	39,0
AD132S	6	2,20	3,00	971	5,675	78,0	0,72	4,4	1,9	21,60	0,03000	60	54,0	90	60,0	17	49,5	120,0	900	57,0
	8	1,30	1,80	724	4,433	67,0	0,63	3,5	1,4	17,20	0,03000	60	54,0	90	60,0	17	49,5	120,0	1600	57,0
AD132M	6	3,00	4,00	960	7,000	80,0	0,77	5,0	2,0	29,86	0,04200	80	64,0	90	69,0	17	60,0	120,0	900	67,0
	8	1,50	2,00	715	5,000	70,0	0,62	4,0	1,8	20,04	0,04200	80	64,0	90	69,0	17	60,0	120,0	1600	67,0
AD160M	6	5,50	7,30	960	12,500	81,0	0,78	5,6	2,1	54,74	0,08800	150	84,0	200	87,0	30	75,0	240,0	800	92,0
	8	2,50	3,30	730	7,000	72,0	0,72	4,5	2,1	32,72	0,08800	150	84,0	200	87,0	30	75,0	240,0	1500	92,0
AD160L	6	7,50	10,00	970	15,500	82,0	0,85	5,8	2,0	73,87	0,10600	150	104,0	200	107,0	30	95,0	240,0	600	112,0
	8	4,00	5,30	720	9,200	73,0	0,86	4,5	2,0	53,08	0,10600	150	104,0	200	107,0	30	95,0	240,0	1000	112,0
AD180L	6	11,00	15,00	930	23,000	86,0	0,80	5,8	1,4	113,01	0,17000	260	150,0	400	149,0	-	-	480,0	200	150,5
	8	5,50	7,50	725	25,000	86,0	0,37	5,0	2,0	72,48	0,17000	260	150,0	400	149,0	-	-	480,0	200	150,5
AD200L	6	13,50	18,00	940	28,000	86,0	0,81	6,0	1,4	137,21	0,18000	400	170,0	400	169,0	-	-	480,0	100	170,5
	8	7,50	10,00	725	33,000	87,0	0,38	5,0	2,0	98,84	0,18000	400	170,0	400	169,0	-	-	480,0	100	170,5

Motori asincroni trifase **doppia polarità autofrenanti** *Two-speed three-phase induction brake motors*

Serie **AD** Poli **2/6**
Series **AD** Poles **2/6**



Dimensioni a pag. 144-145
Dimensions at pag 144-145

2/6 POLI / POLES 3000/1000 rpm - V 400/50 Hz - Doppio avvolgimento / Double winding																				
TIPO TYPE	Potenza Power		rpm	In 400 V A	Rend% Eff.%	Cosφ p.f.	Ia In	Ca Cn	Cn Nm	J kgm ²	DC		AC		DC - S		POS.DC			
	kW	hp									CF	Peso Weight kg	CF	Peso Weight kg	CF	Peso Weight kg	CF	Cicli/h Cycles/h	Peso Weight kg	
																				Nm
AD63C	2	0,18	0,25	2760	0,800	58,0	0,56	3,0	1,8	0,62	0,00040	4	6,1	5	6,1	3	5,8	7,5	2800	4,8
	6	0,09	0,12	770	0,700	32,5	0,57	1,3	1,5	1,12	0,00040	4	6,1	5	6,1	3	5,8	7,5	12000	4,8
AD71C	2	0,25	0,35	2800	0,900	63,0	0,64	3,2	1,9	0,85	0,00090	4	8,0	5	8,0	4	7,6	7,5	2700	7,3
	6	0,15	0,20	760	0,850	46,0	0,55	1,4	1,6	1,89	0,00090	4	8,0	5	8,0	4	7,6	7,5	11000	7,3
AD80A	2	0,55	0,75	2800	1,400	74,8	0,76	3,8	2,0	1,88	0,00140	8	11,0	10	11,0	9	10,9	15,0	1800	9,7
	6	0,20	0,30	770	1,200	39,5	0,61	1,5	1,6	2,48	0,00140	8	11,0	10	11,0	9	10,9	15,0	13500	9,7
AD80B	2	0,75	1,00	2895	1,631	92,0	0,72	4,1	2,2	2,48	0,00170	8	13,0	10	13,0	9	11,2	15,0	1800	11,0
	6	0,30	0,40	940	1,233	52,0	0,68	1,6	2,0	3,05	0,00170	8	13,0	10	13,0	9	11,2	15,0	13500	11,0
AD90S	2	1,00	1,40	2705	2,724	58,0	0,91	4,4	2,1	3,53	0,00330	16	17,0	20	17,0	10	14,7	30,0	1600	15,0
	6	0,48	0,65	920	1,664	60,0	0,69	1,8	2,1	4,98	0,00330	16	17,0	20	17,0	10	14,7	30,0	13500	15,0
AD90L	2	1,35	1,80	2849	3,169	72,7	0,85	5,1	2,3	4,53	0,00450	16	19,0	20	19,0	10	16,2	30,0	1600	16,5
	6	0,65	0,90	922	2,169	62,4	0,69	1,9	2,0	6,74	0,00450	16	19,0	20	19,0	10	16,2	30,0	12000	16,5
AD90LB	2	1,80	2,50	2850	4,300	73,0	0,83	5,7	2,0	6,03	0,00500	16	21,0	20	21,0	10	18,2	30,0	1600	18,5
	6	0,90	1,20	860	3,100	64,0	0,66	2,1	2,0	10,00	0,00500	16	21,0	20	21,0	10	18,2	30,0	11000	18,5
AD100A	2	1,80	2,50	2877	4,120	71,0	0,89	5,5	2,2	5,98	0,00900	32	25,5	40	27,5	12	22,5	60,0	1600	23,0
	6	0,90	1,20	937	2,660	69,0	0,71	1,9	2,1	9,18	0,00900	32	25,5	40	27,5	12	22,5	60,0	13000	23,0
AD100B	2	2,20	3,00	2780	5,073	66,0	0,95	6,4	2,3	7,56	0,01000	32	29,0	40	31,0	12	25,5	60,0	900	26,0
	6	1,10	1,50	920	3,415	65,2	0,71	2,0	2,1	11,42	0,01000	32	29,0	40	31,0	12	25,5	60,0	13000	26,0
AD112A	2	3,00	4,00	2900	6,800	74,0	0,86	6,7	2,4	9,88	0,01500	60	41,0	60	41,0	13	35,7	60,0	900	39,0
	6	1,50	2,00	910	4,600	53,0	0,89	2,1	2,0	15,75	0,01500	60	41,0	60	41,0	13	35,7	60,0	7700	39,0
AD132S	2	4,00	5,40	2940	12,000	70,0	0,69	7,0	2,6	13,00	0,03000	80	57,0	90	58,0	13	58,5	120,0	300	56,0
	6	1,80	2,40	900	6,500	64,0	0,63	2,2	2,0	19,11	0,03000	80	57,0	90	58,0	13	58,5	120,0	1500	56,0
AD132M	2	5,90	8,00	2934	12,630	79,0	0,85	7,2	2,8	19,21	0,04000	80	66,0	90	67,0	17	57,5	120,0	300	65,0
	6	2,60	3,50	969	6,815	80,0	0,69	2,6	2,0	25,64	0,04000	80	66,0	90	67,0	17	57,5	120,0	1500	65,0
AD160M	2	7,50	10,00	2900	19,000	78,0	0,73	7,0	2,6	24,71	0,08800	150	108,0	200	106,0	30	95,0	240,0	300	91,0
	6	3,00	4,00	960	12,500	72,0	0,48	5,6	2,1	29,86	0,08800	150	108,0	200	106,0	30	95,0	240,0	800	91,0
AD160L	2	11,00	15,00	2900	24,000	82,0	0,81	7,0	2,8	36,24	0,10600	150	119,0	200	117,0	30	106,0	240,0	300	101,0
	6	7,50	10,00	970	15,500	82,0	0,85	5,8	2,3	73,87	0,10600	150	119,0	200	117,0	30	106,0	240,0	600	101,0
AD180M	2	15,00	20,00	2920	36,000	85,0	0,71	6,2	2,6	49,08	0,13000	260	134,0	400	134,0	-	-	480,0	200	135,5
	6	9,60	13,00	940	20,000	85,0	0,82	5,8	1,4	97,57	0,13000	260	134,0	400	134,0	-	-	480,0	200	135,5
AD180L	2	18,50	25,00	2920	39,000	87,0	0,79	6,3	2,2	60,53	0,15000	260	149,0	400	149,0	-	-	480,0	200	150,5
	6	11,00	15,00	930	23,000	86,0	0,80	5,8	1,4	113,01	0,15000	260	149,0	400	149,0	-	-	480,0	200	150,5
AD200L	2	25,00	35,00	2900	55,000	88,0	0,75	7,0	2,5	82,36	0,20000	400	169,0	400	169,0	-	-	480,0	100	170,5
	6	13,50	18,00	940	28,000	86,0	0,81	6,0	1,4	137,21	0,20000	400	169,0	400	169,0	-	-	480,0	100	170,5

Motori asincroni trifase **doppia polarità autofrenanti** *Two-speed three-phase induction brake motors*

Serie **AD** Poli **2/8**
Series **AD** Poles **2/8**



Dimensioni a pag. 144-145
Dimensions at pag 144-145

2/8 POLI / POLES 3000/500 rpm - V 400/50 Hz - Doppio avvolgimento / Double winding																				
TIPO TYPE	Potenza Power		rpm	In 400 V A	Rend% Eff.%	Cosφ p.f.	Ia In	Ca Cn	Cn Nm	J kgm ²	DC		AC		DC - S		POS.DC			
	kW	hp									CF	Peso Weight	CF	Peso Weight	CF	Peso Weight	CF	Cicli/h Cycles/h	Peso Weight	
AD63C	2	0,18	0,25	2780	0,800	55,0	0,59	3,5	1,1	0,62	0,00040	4	6,0	5	6,0	3	5,4	7,5	2250	5,4
	8	0,06	0,08	660	0,500	21,4	0,81	2,2	1,7	0,87	0,00040	4	6,0	5	6,0	3	5,4	7,5	16000	5,4
AD71C	2	0,30	0,40	2847	0,958	52,0	0,87	4,1	1,1	1,01	0,00080	4	8,0	5	8,0	4	7,6	7,5	2700	7,3
	8	0,09	0,12	673	0,518	37,8	0,66	2,3	1,8	1,28	0,00080	4	8,0	5	8,0	4	7,6	7,5	20000	7,3
AD80A	2	0,55	0,75	2800	1,800	74,7	0,59	4,2	1,4	1,88	0,00140	8	11,0	10	11,0	9	10,9	15,0	1800	10,0
	8	0,11	0,15	680	1,100	41,2	0,35	2,4	1,9	1,55	0,00140	8	11,0	10	11,0	9	10,9	15,0	18000	10,0
AD80B	2	0,75	1,00	2813	1,966	63,0	0,88	4,5	1,3	2,55	0,00170	8	13,0	10	13,0	9	12,1	15,0	1800	11,0
	8	0,15	0,20	702	0,963	34,7	0,65	2,4	1,9	2,04	0,00170	8	13,0	10	13,0	9	12,1	15,0	18000	11,0
AD90S	2	1,00	1,40	2817	2,519	64,0	0,90	4,8	1,4	3,39	0,00350	16	17,0	20	17,0	10	14,7	30,0	1600	15,0
	8	0,25	0,33	692	1,289	46,7	0,60	2,5	1,7	3,45	0,00350	16	17,0	20	17,0	10	14,7	30,0	16000	15,0
AD90L	2	1,35	1,80	2870	3,828	65,0	0,78	4,8	1,4	4,49	0,00450	16	19,0	20	19,0	10	16,2	30,0	1600	16,0
	8	0,33	0,45	696	1,699	45,0	0,62	2,6	1,7	4,53	0,00450	16	19,0	20	19,0	10	16,2	30,0	15000	16,0
AD90LB	2	1,70	2,30	2860	4,900	74,0	0,68	5,6	1,3	5,68	0,00550	16	21,0	20	21,0	10	18,2	30,0	1600	18,0
	8	0,40	0,55	680	2,500	39,3	0,59	2,9	1,6	5,62	0,00550	16	21,0	20	21,0	10	18,2	30,0	14000	18,0
AD100A	2	1,80	2,50	2880	5,000	75,0	0,69	5,8	1,5	5,97	0,00900	32	25,5	40	27,5	12	22,5	60,0	900	23,0
	8	0,50	0,70	700	2,400	39,1	0,77	3,0	1,7	6,82	0,00900	32	25,5	40	27,5	12	22,5	60,0	9000	23,0
AD100B	2	2,20	3,00	2880	5,000	76,0	0,84	6,2	1,6	7,30	0,01000	32	29,0	40	31,0	12	25,5	60,0	900	26,0
	8	0,60	0,80	700	2,300	55,0	0,69	3,6	1,9	8,19	0,01000	32	29,0	40	31,0	12	25,5	60,0	9000	26,0
AD112A	2	3,00	4,00	2939	6,820	80,7	0,79	6,5	1,7	9,75	0,01500	60	42,0	60	42,0	13	36,7	60,0	950	40,0
	8	0,75	1,00	710	3,300	66,2	0,52	3,6	1,9	10,09	0,01500	60	42,0	60	42,0	13	36,7	60,0	8000	40,0
AD132S	2	3,70	5,00	2923	8,556	73,1	0,85	7,0	1,8	12,09	0,03000	80	57,0	90	58,0	17	46,5	120,0	400	56,0
	8	1,10	1,50	714	4,056	65,4	0,60	4,2	1,9	14,72	0,03000	80	57,0	90	58,0	17	46,5	120,0	1600	56,0
AD132M	2	5,50	7,50	2935	11,930	78,8	0,85	7,5	2,0	17,90	0,04000	80	66,0	90	67,0	17	56,5	120,0	350	64,0
	8	1,30	1,75	726	4,815	75,0	0,54	4,8	1,9	14,48	0,04000	80	66,0	90	67,0	17	56,5	120,0	1600	64,0
AD160M	2	7,50	10,00	2900	17,000	78,0	0,80	7,0	2,6	24,71	0,08800	150	108,0	200	106,0	30	95,0	240,0	300	91,0
	8	2,20	3,00	720	10,000	66,0	0,50	5,0	1,8	29,19	0,08800	150	108,0	200	106,0	30	95,0	240,0	1500	91,0
AD160L	2	11,00	15,00	2900	22,000	82,0	0,85	7,0	2,8	36,24	0,10600	150	119,0	200	117,0	30	106,0	240,0	300	111,0
	8	4,00	5,30	725	13,500	77,0	0,58	5,5	1,8	52,71	0,10600	150	119,0	200	117,0	30	106,0	240,0	1000	111,0
AD180L	2	18,50	25,00	2920	39,000	87,0	0,79	6,3	2,2	60,53	0,15000	260	149,0	400	149,0	-	-	480,0	200	150,5
	8	5,50	7,50	725	25,000	86,0	0,37	5,0	2,0	72,48	0,15000	260	149,0	400	149,0	-	-	480,0	200	150,5
AD200L	2	25,00	35,00	2900	55,000	88,0	0,75	7,0	2,5	82,36	0,20000	400	169,0	400	169,0	-	-	480,0	100	181,0
	8	7,50	10,00	725	33,000	87,0	0,38	5,0	2,0	98,84	0,20000	400	169,0	400	169,0	-	-	480,0	100	181,0

Motori asincroni trifase **doppia polarità autofrenanti** *Two-speed three-phase induction brake motors*

Serie **AD** Poli **2/12-2/16**
Series



Dimensioni a pag. 144-145
Dimensions at pag 144-145

2/12 POLI / POLES 3000/500 rpm - V 400/50 Hz - Doppio avvolgimento / Double winding

TIPO TYPE	Potenza Power		rpm	In 400 V A	Rend% Eff.%	Cosφ p.f.	Ia In	Ca Cn	Cn Nm	J kgm ²	DC		AC		DC - S		POS.DC			
											CF	Peso Weight	CF	Peso Weight	CF	Peso Weight	CF	Cicli/h Cycles/h	Peso Weight	
											Nm	kg	Nm	kg	Nm	kg	Nm	ωo	kg	
AD71C	2	0,37	0,50	2740	1,100	63,0	0,77	3,0	1,5	1,3	0,00090	4	9,3	5	9,3	4	9,1	7,5	24000	8,8
	12	0,05	0,07	440	0,900	15,9	0,50	1,4	2,0	1,1	0,00090	4	9,3	5	9,3	4	9,1	7,5	27000	8,8
AD80B	2	0,37	0,50	2780	1,000	68,0	0,79	3,2	1,7	1,3	0,00140	8	11,0	10	12,0	9	11,0	15,0	16000	10,8
	12	0,07	0,10	440	0,880	14,4	0,80	1,5	2,1	1,5	0,00140	8	11,0	10	12,0	9	11,0	15,0	27000	10,8
AD80C	2	0,55	0,75	2741	1,321	63,0	0,96	3,4	1,8	1,9	0,00170	8	13,0	10	12,5	9	12,7	15,0	15000	12,5
	12	0,09	0,12	460	1,078	22,0	0,55	1,8	2,7	1,9	0,00170	8	13,0	10	12,5	9	12,7	15,0	25500	12,5
AD90L	2	0,75	1,00	2850	2,000	68,0	0,80	4,8	1,9	2,5	0,00180	16	15,0	20	16,0	10	14,2	30,0	15000	15,0
	12	0,11	0,15	460	1,400	20,2	0,56	2,0	2,9	2,3	0,00180	16	15,0	20	16,0	10	14,2	30,0	18000	15,0
AD90LB	2	1,10	1,50	2880	2,900	70,0	0,78	4,6	1,9	3,6	0,00260	16	17,0	20	18,0	10	16,2	30,0	13000	17,0
	12	0,15	0,20	470	1,500	25,0	0,58	2,0	2,9	3,0	0,00260	16	17,0	20	18,0	10	16,2	30,0	14500	17,0
AD100BL	2	1,80	2,50	2850	4,100	75,0	0,85	5,0	3,0	6,0	0,01300	32	28,5	40	28,5	12	25,5	60,0	7500	26,0
	12	0,37	0,50	450	2,000	40,0	0,67	2,1	2,8	7,9	0,01300	32	28,5	40	28,5	12	25,5	60,0	8500	26,0
AD112B	2	3,00	4,00	2900	6,800	80,7	0,79	6,5	1,7	9,9	0,01800	60	41,0	60	41,0	13	36,0	60,0	1400	40,0
	12	0,45	0,60	450	3,000	45,0	0,48	3,0	2,8	9,6	0,01800	60	41,0	60	41,0	13	36,0	60,0	6000	40,0
AD132S	2	3,70	5,00	2963	9,318	73,1	0,78	7,0	1,8	11,9	0,03000	80	54,0	90	57,0	17	58,0	120,0	430	58,0
	12	0,88	1,10	468	4,512	60,1	0,47	4,0	2,5	18,0	0,03000	80	54,0	90	57,0	17	58,0	120,0	2000	58,0
AD132M	2	5,50	7,50	2920	12,000	78,8	0,84	7,5	2,0	18,0	0,04000	80	62,0	90	65,0	17	59,0	120,0	400	66,0
	12	1,10	1,50	455	6,100	64,0	0,41	4,0	2,2	23,1	0,04000	80	62,0	90	65,0	17	59,0	120,0	2000	66,0
AD160M	2	7,50	10,00	2940	10,000	72,0	0,94	7,0	1,4	24,7	0,08800	150	95,0	200	96,0	30	95,0	240,0	300	102,0
	12	1,50	2,00	480	7,000	66,0	0,46	3,4	1,1	31,2	0,08800	150	95,0	200	96,0	30	95,0	240,0	1650	102,0
AD160L	2	11,00	15,00	2900	24,000	82,0	0,81	7,0	2,8	36,2	0,10600	150	105,0	200	106,0	30	106,0	240,0	300	112,0
	12	3,00	4,00	460	16,500	60,0	0,44	4,0	2,0	62,3	0,10600	150	105,0	200	106,0	30	106,0	240,0	1650	112,0
AD180L	2	15,00	20,00	2920	39,000	87,0	0,64	6,3	2,2	49,1	0,15000	260	150,0	400	150,0	-	-	480,0	200	152,0
	12	4,00	5,50	450	18,000	70,0	0,46	3,5	1,5	84,9	0,15000	260	150,0	400	150,0	-	-	480,0	200	152,0
AD200L	2	18,50	25,00	2900	55,000	88,0	0,55	7,0	2,5	60,9	0,20000	400	170,0	400	180,0	-	-	480,0	100	182,0
	12	5,50	7,50	440	23,000	73,0	0,47	3,8	1,6	119,4	0,20000	400	170,0	400	180,0	-	-	480,0	100	182,0

2/16 POLI / POLES 3000/375 rpm - V 400/50 Hz - Doppio avvolgimento / Double winding

TIPO TYPE	Potenza Power		rpm	In 400 V A	Rend% Eff.%	Cosφ p.f.	Ia In	Ca Cn	Cn Nm	J kgm ²	DC		AC		DC - S		POS.DC			
											CF	Peso Weight	CF	Peso Weight	CF	Peso Weight	CF	Cicli/h Cycles/h	Peso Weight	
											Nm	kg	Nm	kg	Nm	kg	Nm	ωo	kg	
AD132S	2	3,70	5,00	2920	10,0	73,1	0,73	7,0	1,8	12,1	0,03000	80	54	90	57	17	58	120	430	58,0
	16	0,55	0,75	360	3,5	52,0	0,44	1,8	1,1	14,6	0,03000	80	54	90	57	17	58	120	2000	58,0
AD132M	2	5,50	7,50	2920	12,0	78,8	0,84	7,5	2,0	18,0	0,04000	80	62	90	65	17	59	120	400	66,0
	16	0,75	1,00	355	4,2	56,0	0,46	1,9	1,1	20,2	0,03800	80	62	90	65	17	59	120	2000	66,0
AD160M	2	7,50	10,00	2900	19,0	78,0	0,73	7,0	2,6	24,7	0,08800	150	95	200	96	30	95	240	300	102,0
	16	1,10	1,50	360	5,5	59,0	0,49	2,5	1,2	29,2	0,09000	150	95	200	96	30	95	240	1650	102,0
AD160L	2	13,00	18,00	2900	24,0	82,0	0,95	7,0	2,8	42,8	0,10600	150	105	200	106	30	106	240	300	112,0
	16	1,50	2,00	355	7,0	61,0	0,51	2,6	1,3	40,4	0,13000	150	105	200	106	30	106	240	1650	112,0
AD180L	2	15,00	20,00	2920	39,0	87,0	0,64	6,3	2,2	49,1	0,15000	260	150	400	150	-	-	480	200	152,0
	16	2,20	3,00	360	10,0	62,0	0,51	2,8	1,4	58,4	0,15000	260	150	400	150	-	-	480	200	152,0
AD200L*	2	18,50	25,00	2900	55,0	88,0	0,55	7,0	2,5	60,9	0,20000	400	170	400	180	-	-	480	100	182,0
	16	3,00	4,00	350	13,0	65,0	0,51	3,1	1,5	81,9	0,20000	400	170	400	180	-	-	480	100	182,0

Motori asincroni trifase **doppia polarità autofrenanti**

Two-speed three-phase induction brake motors

Serie **AD** Poli **4/16-4/32**
Series **AD** Poles **4/16-4/32**



Dimensioni a pag. 144-145
Dimensions at pag 144-145

09 - Serie motori
Motors series

4/16 POLI / POLES 1500/375 rpm - V 400/50 Hz - Doppio avvolgimento / Double winding

TIPO TYPE	Potenza Power		rpm	In 400 V A	Rend% Eff.%	Cosφ p.f.	Ia In	Ca Cn	Cn Nm	J kgm ²	DC		AC		DC - S		POS.DC		
											CF	Peso Weight	CF	Peso Weight	CF	Peso Weight	CF	Cicli/h Cycles/h	Peso Weight
											Nm	kg	Nm	kg	Nm	kg	Nm	ωo	kg
AD132S	4	3,70 5,00	1430	8,27	81,3	0,80	5,8	1,9	24,72	0,03000	80	54	90	57	17	58	120	430	58,0
	16	0,55 0,75	360	3,50	52,0	0,44	1,8	1,1	14,60	0,03000	80	54	90	57	17	58	120	2000	58,0
AD132M	4	5,50 7,50	1450	12,00	83,0	0,80	6,0	2,0	36,24	0,03300	80	62	90	65	17	59	120	400	66,0
	16	0,75 1,00	355	4,20	56,0	0,46	1,9	1,1	20,18	0,03300	80	62	90	65	17	59	120	2000	66,0
AD160M	4	7,50 10,00	1450	15,50	86,0	0,81	6,2	1,8	49,42	0,09000	150	95	200	96	30	95	240	300	102,0
	16	1,10 1,50	360	5,50	59,0	0,49	2,5	1,2	29,19	0,09000	150	95	200	96	30	95	240	1650	102,0
AD160L	4	9,50 13,00	1430	19,00	87,0	0,83	6,5	2,0	63,47	0,11000	150	105	200	106	30	106	240	300	112,0
	16	1,50 2,00	355	7,00	61,0	0,51	2,6	1,3	40,37	0,11000	150	105	200	106	30	106	240	1650	112,0
AD180M	4	12,50 15,00	1420	24,00	88,0	0,86	6,8	1,8	84,10	0,15000	260	134	400	134	-	-	480	200	135,5
	16	1,87 2,50	360	8,50	62,0	0,51	2,8	1,4	49,63	0,15000	260	134	400	134	-	-	480	200	135,5
AD180L	4	15,00 17,00	1420	28,00	91,0	0,85	7,0	1,7	100,92	0,17000	260	150	400	150	-	-	480	200	152,0
	16	2,20 3,00	360	10,00	62,0	0,51	2,8	1,4	58,39	0,17000	260	150	400	150	-	-	480	200	152,0
AD200L*	4	25,00 34,00	1420	40,00	91,0	0,99	7,0	1,6	168,21	0,18000	400	170	400	180	-	-	480	100	182,0
	16	4,50 6,20	350	13,00	65,0	0,77	3,1	1,5	122,84	0,18000	400	170	400	180	-	-	480	100	182,0

4/32 POLI / POLES 1500/187 rpm - V 400/50 Hz - Doppio avvolgimento / Double winding

TIPO TYPE	Potenza Power		rpm	In 400 V A	Rend% Eff.%	Cosφ p.f.	Ia In	Ca Cn	Cn Nm	J kgm ²	DC		AC		DC - S		POS.DC		
											CF	Peso Weight	CF	Peso Weight	CF	Peso Weight	CF	Cicli/h Cycles/h	Peso Weight
											Nm	kg	Nm	kg	Nm	kg	Nm	ωo	kg
AD180M	4	12,50 15,00	1420	24,00	88,0	0,86	6,8	1,8	84,10	0,15000	260	134	400	134	-	-	480	200	135,5
	32	1,10 1,50	160	8,00	58,0	0,34	2,6	1,3	65,68	0,15000	260	134	400	134	-	-	480	200	135,5
AD180L	4	15,00 17,00	1420	28,00	91,0	0,85	7,0	1,7	100,92	0,17000	260	150	400	150	-	-	480	200	152,0
	32	1,50 2,20	160	9,00	58,0	0,42	2,6	1,3	89,57	0,17000	260	150	400	150	-	-	480	200	152,0
AD200L*	4	25,00 34,00	1420	40,00	91,0	0,99	7,0	1,6	168,21	0,18000	400	170	400	180	-	-	480	100	182,0
	32	2,20 3,00	155	12,00	60,0	0,44	2,8	1,3	135,61	0,18000	400	170	400	180	-	-	480	100	182,0

NERIMOTORI
Experience the power

Dimensioni motori trifase autofrenanti e doppia polarità autofrenanti

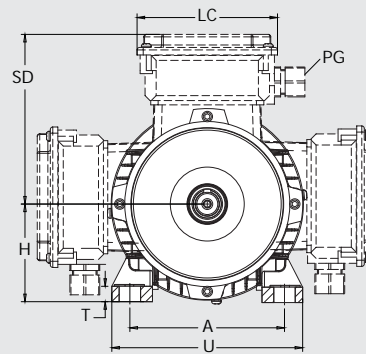
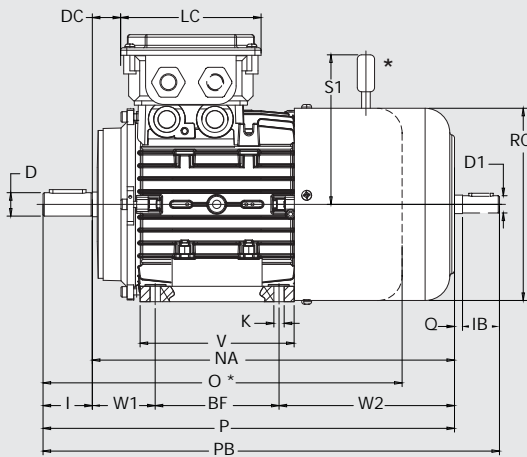
Dimensions of three-phase brake motors and two speed brake motors

Serie AT-AD-AI-AHE2

In generale dalla grandezza 71 ÷ 200 piedi riportati / In general from size 71 ÷ 200 feet as shown

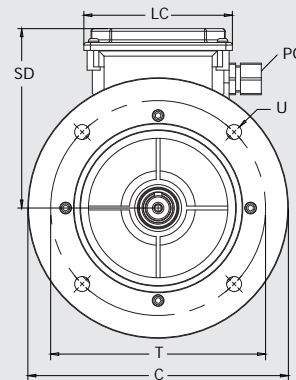
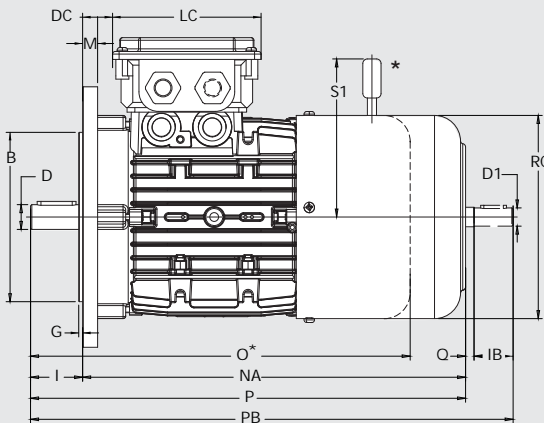
Tab. 51

B3



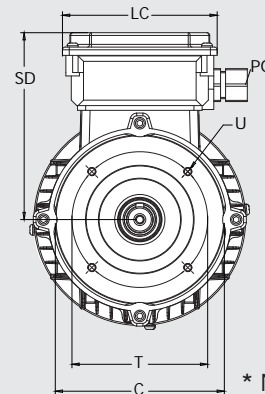
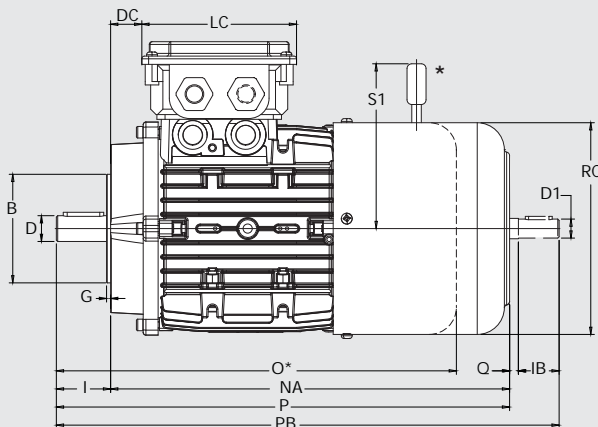
* No leva IEC 56
No handrelease IEC 56

B5



* No leva IEC 56
No handrelease IEC 56

B14



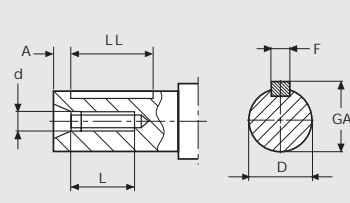
* No leva IEC 56
No handrelease IEC 56

Le misure SD indicate in tabella sono per motori autofrenanti con freno C.C. Per altre versioni, consultare TAB. 28 a pag. 70
The SD measure indicated in the table is for self-braking DC motors with brake. For other models, refer to TAB.28 on page 70.

Dimensioni motori trifase autofrenanti e doppia polarità autofrenanti

Dimensions of three-phase brake motors and two-speed brake motors

Tab. 48



Grand. / Size	50	56	63	71	80	90	100	112	132	160	180	200
F	30	3	4	5	6	8	8	8	10	12	14	16
D	9	9	11	14	19	24	28	28	38	42	48	55
GA	10.2	10.2	12.5	16	21.5	27	31	31	41	45	52.5	59
A	2.5	2.5	4	5	5	5	5	5	10	5	10	5
LL	15	15	15	20	30	40	50	50	60	100	90	100
d	/	M4	M4	M5	M6	M8	M10	M10	M12	M16	M16	M20
L	/	13	18	18	18	25	30	30	30	40	40	45

Grand. Size	Dimensioni / Dimentions																				B3			
	D	I	D1	Q	IB	A	BF	U	V	K	TP	W1	W2	RC	H	SD	LC	DC	PG	NA	O*	P	PB	S1
56	9	20	9	3	20	90	71	108	90	6	10	36	105	110	56	103	100	11	M16	212	/	232	255	/
63	11	23	11	3	23	100	80	120	105	7	10	41	122	123	63	112	100	14	M16	243	233	266	292	98
71	14	30	11	3	23	112	90	136	108	8	11	48	108	137	71	119	100	14	M16	246	245	276	302	98
80	19	40	14	3	30	125	100	154	125	9	13/14	51	133	156	80	139	104	23	M20	284	278	324	357	111
90S	24	50	14	5	30	140	100	170	130	10	13/15	57,5	153,5	176	90	148	104	28	M20	311	325	361	396	129
90L	24	50	14	5	30	140	125	170	155	10	13/15	57,5	153,5	176	90	148	104	28	M20	341	350	386	421	129
100	28	60	24	5	50	160	140	192	175	13	15/16	63	179	194	100	157	104	33	M20	382	404	442	497	139
112	28	60	24	6	50	190	140	224	176	13	15	71	198	218	112	170	104	35	M20	409	388	469	525	161
132S	38	80	28	6	60	216	140	260	180	14	16/18	89,5	256,5	258	132	190	124	46	M32	486	463	566	632	186
132M	38	80	28	6	60	216	178	260	218	14	16/18	89,5	256,5	258	132	190	124	46	M32	524	500	604	670	186
160M	42	110	42	9	110	254	210	318	260	16	18	110	306	309	160	246	185	54	M32	626	602	736	855	242
160L	42	110	42	9	110	254	254	318	304	16	18	110	306	309	160	246	185	54	M32	670	645	780	899	242
180	48	110	/	/	/	280	280	346	330	16	24	128,5	318,5	346	180	260	185	52	M32	727	/	837	/	320

Grand. Size	Dimensioni / Dimentions																				B5	
	D	I	D1	Q	IB	B	C	G	M	T	U****	RC	SD	LC	DC	PG	NA	O*	P	PB	S1	
56	9	20	9	3	20	80	120	2,5	8,5	100	7	110	103	100	11	M16	212	/	232	255	/	
63	11	23	11	3	23	95	140	2,5	10	115	9,5	123	112	100	14	M16	243	233	266	292	98	
71	14	30	11	3	23	110	160	3	10	130	9,5	137	119	100	14	M16	246	245	276	302	98	
80	19	40	14	3	30	130	200	3	11	165	12	156	139	104	23	M20	284	278	324	357	111	
90S	24	50	14	5	30	130	200	3,5	10	165	12	176	148	104	28	M20	311	325	361	396	129	
90L	24	50	14	5	30	130	200	3,5	10	165	12	176	148	104	28	M20	341	350	386	421	129	
100	28	60	24	5	50	180	250	4	14	215	14,5	194	157	104	33	M20	382	404	442	497	139	
112	28	60	24	6	50	180	250	4	14	215	14,5	218	170	104	35	M20	409	388	469	525	161	
132S	38	80	28	6	60	230	300	4	20	265	14,5	258	190	124	46	M32	486	463	566	632	186	
132M	38	80	28	6	60	230	300	4	20	265	14,5	258	190	124	46	M32	524	500	604	670	186	
160M	42	110	42	9	110	250	350	5	20	300	18,5	309	246	185	54	M32	626	602	736	855	242	
160L	42	110	42	9	110	250	350	5	20	300	18,5	309	246	185	54	M32	670	645	780	899	242	
180	48	110	/	/	/	250	350	5	20	300	19	346	260	185	52	M32	727	/	837	/	320	

Grand. Size	Dimensioni / Dimentions																				B14	
	D	I	D1	Q	IB	B	C***	G	T	U	RC	SD	LC	DC	PG	NA	O*	P	PB	S1		
50B	9	20	/	/	/	50	80	2,5	65	M5	100	100	64	3,5	M16	180	/	200	/	/		
56	9	20	9	3	20	50	80	2,5	65	M5	110	103	100	11	M16	212	/	232	255	/		
63	11	23	11	3	23	60	90	2,5	75	M5	123	112	100	14	M16	243	233	266	292	98		
71	14	30	11	3	23	70	105	3	85	M6	137	119	100	14	M20	246	245	276	302	98		
80	19	40	14	3	30	80	120	3	100	M6	156	119	104	23	M20	284	278	324	357	111		
90S	24	50	14	5	30	95	140	3	115	M8	176	139	104	28	M20	311	325	361	396	129		
90L	24	50	14	5	30	95	140	3	115	M8	176	148	104	28	M20	341	350	386	421	129		
100	28	60	24	5	50	110	160	4	130	M8	194	148	104	33	M20	382	404	442	497	139		
112	28	60	24	6	50	110	160	4	130	M8	218	157	104	35	M32	409	388	469	525	161		
132S	38	80	28	6	60	130	200	4	165	M10	258	170	124	46	M32	486	463	566	632	186		
132M	38	80	28	6	60	130	200	4	165	M10	258	190	124	46	M32	524	500	604	670	186		
160M	42	110	42	9	110	180	250	4	215	M12	309	190	185	54	M32	626	602	736	855	242		
160L	42	110	42	9	110	180	250	4	215	M12	309	246	185	54	M32	670	645	780	899	242		

O* = Quota per freno serie S / Value for series S brake

Grandezza 200 autofrenante disponibile su richiesta B14 - grandezze 180 / 200 disponibili su richiesta

Size 200 self-braking available on request B14 - sizes 180 / 200 available on request

** Tab. 54 / Tab. 54

*** la quota C può subire variazioni, essendo grezza / C may vary since it is rough

**** ± 0,5 tolleranza / ± 0,5 tolerance