

Motori asincroni alta efficienza autofrenanti

High efficiency induction brake motors

Serie **AHE2** Poli **2**
Series **AHE2** Poles **2**



Dimensioni a pag. 144-145
Dimensions at pag 144-145

Tab. 44

2 POLI / POLES - V 230/400/50 Hz																													
TIPO TYPE	Potenza Power 400V/50Hz		rpm	In 400 V A	Rend% Eff.%	Cosφ p.f.	Ia In	Ca Cn	Cn Nm	J kgm ²	Peso Weight kg	DC		AC		DC - S		POS.DC											
	kW	hp										50Hz	50Hz	50Hz	50Hz	50Hz	50Hz	50Hz	kgm ²	kg	CF	Peso Weight	CF	Peso Weight	CF	Peso Weight	CF	Cicli/h Cycles/h	Peso Weight
																					Nm	kg	Nm	kg	Nm	kg	Nm	kg	ω
AHE2 80B	0,75	1,0	2874	1,87	77,4	0,75	7,0	4,5	2,49	0,00097	9,8	8	12	10	12	9	12	15	5400	10,9									
AHE2 80C	1,10	1,5	2871	2,60	79,6	0,77	6,8	2,9	3,66	0,00120	10,5	8	13	10	13	9	13	15	5100	11,6									
AHE2 90S	1,50	2,0	2858	3,20	81,3	0,83	5,6	2,8	5,01	0,00230	13,5	16	17	20	17	10	14	30	4000	14,0									
AHE2 90L	2,20	3,0	2875	4,46	83,2	0,86	7,6	2,7	7,31	0,00280	15,5	16	18	20	18	10	15	30	4000	15,5									
AHE2 100B	3,00	4,0	2918	6,42	84,6	0,80	6,4	2,4	9,82	0,00850	21,0	32	28	40	30	12	25	60	2400	24,5									
AHE2 112A	4,00	5,5	2903	7,77	85,8	0,87	7,7	2,7	13,16	0,01200	32,0	60	36	60	36	13	31	60	1500	33,0									
AHE2 112B	5,50	7,5	2930	11,00	87,0	0,83	7,7	2,7	13,16	0,01200	34,0	60	38	60	38	13	33	60	1500	35,0									
AHE2 132S	5,50	7,5	2930	11,00	87,0	0,83	6,0	2,2	18,18	0,02000	50,0	80	63	90	64	17	60	120	430	62,0									
AHE2 132SL	7,50	10,0	2940	14,50	88,1	0,85	6,4	2,8	24,37	0,02500	62,0	80	75	90	76	17	72	120	430	74,0									
AHE2 132ML	11,00	15,0	2950	22,00	89,4	0,81	6,0	2,2	35,63	0,02800	54,0	80	71	90	72	17	63	120	400	70,0									
2 POLI / POLES - V 400/690/50 Hz																													
TIPO TYPE	Potenza Power 400V/50Hz		rpm	In 400 V A	Rend% Eff.%	Cosφ p.f.	Ia In	Ca Cn	Cn Nm	J kgm ²	Peso Weight kg	DC		AC		DC - S		POS.DC											
	kW	hp										50Hz	50Hz	50Hz	50Hz	50Hz	50Hz	50Hz	kgm ²	kg	CF	Peso Weight	CF	Peso Weight	CF	Peso Weight	CF	Cicli/h Cycles/h	Peso Weight
																					Nm	kg	Nm	kg	Nm	kg	Nm	kg	ω
AHE2 160MA	11,00	15,0	2900	21,00	89,4	0,85	6,4	2,2	36,24	0,03200	75,0	150	95	200	93	30	82	240	300	96,0									
AHE2 160L	15,00	20,0	2970	27,70	90,3	0,87	7,4	2,2	48,91	0,03600	88,0	150	111	200	117	30	106	240	300	120,0									
AHE2 160LB	18,50	25,0	2910	35,00	90,9	0,84	7,6	2,3	60,74	0,04000	99,0	150	122	200	128	30	127	240	300	131,0									
AHE2 180L	22,00	30,0	2920	43,00	91,3	0,81	7,6	2,3	71,98	0,07000	140,0	260	159	400	160	-	-	480	200	161,0									
AHE2 200L	30,00	40,0	2930	56,00	92,0	0,84	7,6	2,3	97,82	0,14000	160,0	400	179	400	180	-	-	480	100	181,0									

Motori asincroni alta efficienza autofrenanti

High efficiency induction brake motors

Serie **AHE2** Poli **4-6**



Dimensioni a pag. 144-145
Dimensions at pag 144-145

4 POLI / POLES - V 230/400/50 Hz

TIPO TYPE	Potenza Power 400V/50Hz		rpm	In 400 V A	Rend% Eff.%	Cosφ p.f.	Ia In	Ca Cn	Cn Nm	J kgm ²	Peso Weight kg	DC		AC		DC - S		POS.DC		
	kW	hp										CF	Peso Weight kg	CF	Peso Weight kg	CF	Peso Weight kg	CF	Cicli/h Cycles/h ∞	Peso Weight kg
AHE2 80D	0,75	1,0	1445	1,91	79,6	0,71	4,2	2,6	4,96	0,00230	11,0	8	14	10	14	9	14	15	9000	12,1
AHE2 90S	1,10	1,5	1438	2,71	81,4	0,72	4,2	2,5	7,31	0,00400	13,5	16	17	20	17	10	15	30	13500	14,0
AHE2 90L	1,50	2,0	1430	3,73	82,8	0,70	4,6	2,6	10,02	0,00500	15,5	16	18	20	18	10	16	30	11000	15,5
AHE2 100B	2,20	3,0	1434	5,12	84,3	0,74	4,9	2,5	14,66	0,00850	21,0	32	28	40	30	12	25	60	6300	24,5
AHE2 100BL	3,00	4,0	1420	7,80	85,5	0,72	5,0	2,5	20,18	0,01100	23,0	32	30	40	32	12	27	60	6000	26,5
AHE2 112B	4,00	5,5	1449	9,00	86,6	0,74	5,3	2,6	26,37	0,01600	35,0	60	44	60	44	13	39	60	3400	41,0
AHE2 112BBL	5,50	7,50	1440	11,4	87,7	0,78	6,8	2,4	36,10	0,01700	38	60	44	60	44	13	39	60	3400	41,0
AHE2 132M	5,50	7,5	1440	12,00	87,7	0,76	5,8	2,5	36,49	0,02400	52,0	80	66	90	67	17	57	120	850	64,0
AHE2 132ML	7,50	10,0	1440	16,00	88,7	0,76	6,2	2,6	49,76	0,03400	54,0	80	68	90	69	17	59	120	800	66,0
AHE2 132ML	9,20	12,5	1460	18,45	88,7	0,80	6,2	2,6	61,04	0,03500	58,0	80	72	90	73	17	63	120	800	70,0

4 POLI / POLES - V 400/690/50 Hz

TIPO TYPE	Potenza Power 400V/50Hz		rpm	In 400 V A	Rend% Eff.%	Cosφ p.f.	Ia In	Ca Cn	Cn Nm	J kgm ²	Peso Weight kg	DC		AC		DC - S		POS.DC		
	kW	hp										CF	Peso Weight kg	CF	Peso Weight kg	CF	Peso Weight kg	CF	Cicli/h Cycles/h ∞	Peso Weight kg
AHE2 160M	11,00	15,0	1455	24,00	89,8	0,74	5,3	2,3	72,23	0,06200	90,0	150	110	200	108	30	97	240	750	111,0
AHE2 160L	15,00	20,0	1455	32,00	90,6	0,75	5,6	2,2	98,50	0,07400	100,0	150	123	200	129	30	118	240	750	132,0
AHE2 180M	18,50	25,0	1455	42,00	91,2	0,70	5,6	2,2	121,48	0,16000	125,0	260	144	400	145	-	-	480	200	146,0
AHE2 180L	22,00	30,0	1455	42,00	91,6	0,83	5,6	2,2	144,46	0,16000	140,0	260	159	400	160	-	-	480	200	161,0
AHE2 200L	30,00	40,0	1455	54,00	92,3	0,87	5,6	2,2	196,99	0,26000	170,0	400	174	400	175	-	-	480	100	176,0

6 POLI / POLES - V 230/400/50 Hz

TIPO TYPE	Potenza Power 400V/50Hz		rpm	In 400 V A	Rend% Eff.%	Cosφ p.f.	Ia In	Ca Cn	Cn Nm	J kgm ²	Peso Weight kg	DC		AC		DC - S		POS.DC		
	kW	hp										CF	Peso Weight kg	CF	Peso Weight kg	CF	Peso Weight kg	CF	Cicli/h Cycles/h ∞	Peso Weight kg
AHE2 90LB	0,75	1,0	933	2,00	75,9	0,71	4,3	2,1	7,68	0,00450	14,0	16	19,5	20	19,5	10	18,5	30	13000	18,0
AHE2 100A	1,10	1,5	943	2,90	78,1	0,70	4,4	2,5	11,14	0,01000	21,0	32	26,0	40	28,0	12	23,0	60	10000	23,0
AHE2 100BL	1,50	2,0	943	3,72	79,8	0,73	4,4	2,5	15,20	0,01100	23,0	32	30,0	40	32,0	12	27,0	60	7000	26,5
AHE2 112A	2,20	3,0	956	4,93	81,8	0,79	4,9	2,6	21,99	0,01800	37,0	60	41,0	60	41,0	13	36,0	60	6000	38,0
AHE2 132S	3,00	4,0	920	7,20	83,3	0,72	5,4	2,5	31,15	0,04000	52,0	80	65,0	90	66,0	17	62,0	120	1600	64,0
AHE2 132M	4,00	5,5	930	9,80	84,6	0,70	5,6	2,6	41,09	0,04200	55,0	80	69,0	90	70,0	17	60,0	120	1350	67,0
AHE2 132ML	5,50	7,5	940	13,00	86,0	0,71	5,7	2,3	55,90	0,05000	70,0	80	84,0	90	85,0	17	75,0	120	1100	82,0

6 POLI / POLES - V 400/690/50 Hz

TIPO TYPE	Potenza Power 400V/50Hz		rpm	In 400 V A	Rend% Eff.%	Cosφ p.f.	Ia In	Ca Cn	Cn Nm	J kgm ²	Peso Weight kg	DC		AC		DC - S		POS.DC		
	kW	hp										CF	Peso Weight kg	CF	Peso Weight kg	CF	Peso Weight kg	CF	Cicli/h Cycles/h ∞	Peso Weight kg
AHE2 160M	7,50	10,0	950	16,00	87,2	0,78	5,7	2,2	75,43	0,10600	90,0	150	110,0	200	108,0	30	97,0	240	1000	111,0
AHE2 160L	11,00	15,0	960	25,00	88,7	0,72	5,7	2,2	109,47	0,12000	100,0	150	123,0	200	129,0	30	118,0	240	850	132,0
AHE2 180L	15,00	20,0	970	32,00	89,7	0,76	5,7	2,2	147,74	0,16000	140,0	260	159,0	400	160,0	-	-	480	650	161,0
AHE2 200L	18,50	25,0	960	37,00	90,4	0,80	6,0	2,0	185,00	0,28000	170,0	400	189,0	400	190,0	-	-	480	100	191,0

Dimensioni motori trifase autofrenanti e doppia polarità autofrenanti

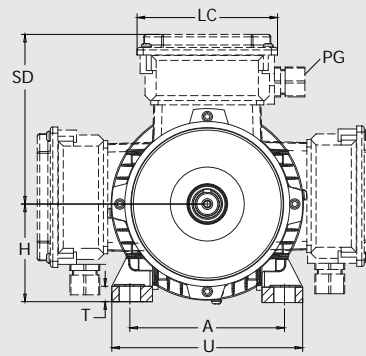
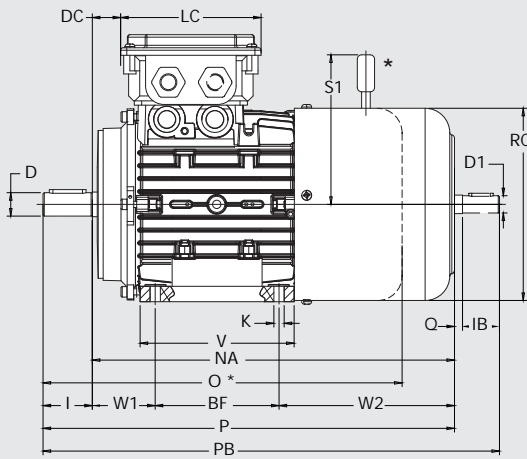
Dimensions of three-phase brake motors and two-speed brake motors

Serie AT-AD-AI-AHE2

In generale dalla grandezza 71 ÷ 200 piedi riportati / In general from size 71 ÷ 200 feet as shown

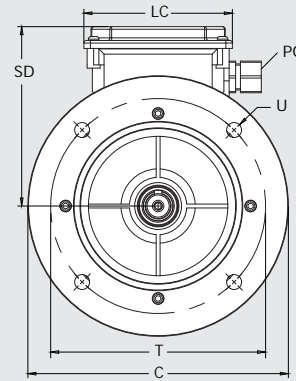
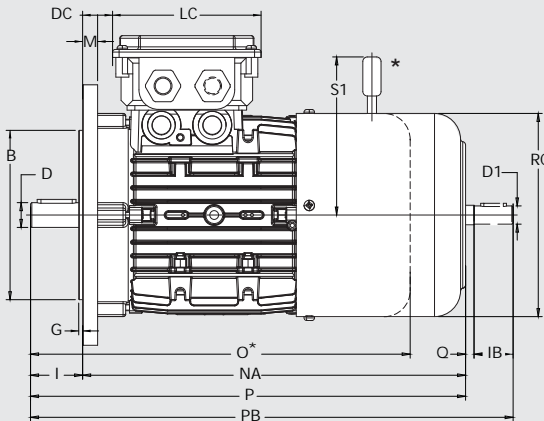
Tab. 51

B3



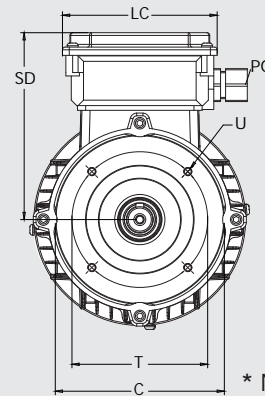
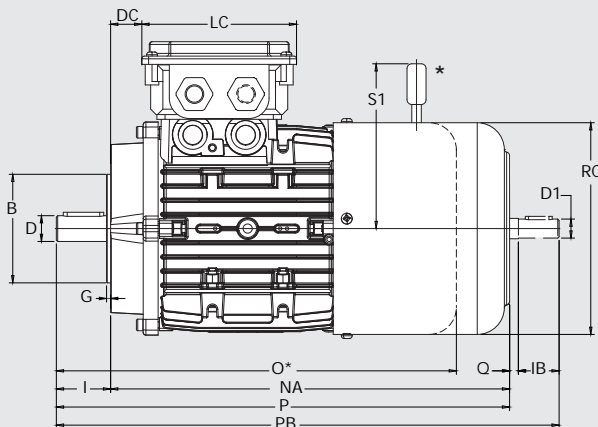
* No leva IEC 56
No handrelease IEC 56

B5



* No leva IEC 56
No handrelease IEC 56

B14



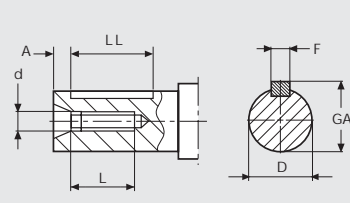
* No leva IEC 56
No handrelease IEC 56

Le misure SD indicate in tabella sono per motori autofrenanti con freno C.C. Per altre versioni, consultare TAB. 28 a pag. 70
The SD measure indicated in the table is for self-braking DC motors with brake. For other models, refer to TAB.28 on page 70.

Dimensioni motori trifase autofrenanti e doppia polarità autofrenanti

Dimensions of three-phase brake motors and two-speed brake motors

Tab. 48



Grand. / Size	50	56	63	71	80	90	100	112	132	160	180	200
F	30	3	4	5	6	8	8	8	10	12	14	16
D	9	9	11	14	19	24	28	28	38	42	48	55
GA	10.2	10.2	12.5	16	21.5	27	31	31	41	45	52.5	59
A	2.5	2.5	4	5	5	5	5	5	10	5	10	5
LL	15	15	15	20	30	40	50	50	60	100	90	100
d	/	M4	M4	M5	M6	M8	M10	M10	M12	M16	M16	M20
L	/	13	18	18	18	25	30	30	30	40	40	45

Grand. Size	Dimensioni / Dimentions																			B3				
	D	I	D1	Q	IB	A	BF	U	V	K	TP	W1	W2	RC	H	SD	LC	DC	PG	NA	O*	P	PB	S1
56	9	20	9	3	20	90	71	108	90	6	10	36	105	110	56	103	100	11	M16	212	/	232	255	/
63	11	23	11	3	23	100	80	120	105	7	10	41	122	123	63	112	100	14	M16	243	233	266	292	98
71	14	30	11	3	23	112	90	136	108	8	11	48	108	137	71	119	100	14	M16	246	245	276	302	98
80	19	40	14	3	30	125	100	154	125	9	13/14	51	133	156	80	139	104	23	M20	284	278	324	357	111
90S	24	50	14	5	30	140	100	170	130	10	13/15	57,5	153,5	176	90	148	104	28	M20	311	325	361	396	129
90L	24	50	14	5	30	140	125	170	155	10	13/15	57,5	153,5	176	90	148	104	28	M20	341	350	386	421	129
100	28	60	24	5	50	160	140	192	175	13	15/16	63	179	194	100	157	104	33	M20	382	404	442	497	139
112	28	60	24	6	50	190	140	224	176	13	15	71	198	218	112	170	104	35	M20	409	388	469	525	161
132S	38	80	28	6	60	216	140	260	180	14	16/18	89,5	256,5	258	132	190	124	46	M32	486	463	566	632	186
132M	38	80	28	6	60	216	178	260	218	14	16/18	89,5	256,5	258	132	190	124	46	M32	524	500	604	670	186
160M	42	110	42	9	110	254	210	318	260	16	18	110	306	309	160	246	185	54	M32	626	602	736	855	242
160L	42	110	42	9	110	254	254	318	304	16	18	110	306	309	160	246	185	54	M32	670	645	780	899	242
180	48	110	/	/	/	280	280	346	330	16	24	128,5	318,5	346	180	260	185	52	M32	727	/	837	/	320

Grand. Size	Dimensioni / Dimentions																			B5	
	D	I	D1	Q	IB	B	C	G	M	T	U****	RC	SD	LC	DC	PG	NA	O*	P	PB	S1
56	9	20	9	3	20	80	120	2,5	8,5	100	7	110	103	100	11	M16	212	/	232	255	/
63	11	23	11	3	23	95	140	2,5	10	115	9,5	123	112	100	14	M16	243	233	266	292	98
71	14	30	11	3	23	110	160	3	10	130	9,5	137	119	100	14	M16	246	245	276	302	98
80	19	40	14	3	30	130	200	3	11	165	12	156	139	104	23	M20	284	278	324	357	111
90S	24	50	14	5	30	130	200	3,5	10	165	12	176	148	104	28	M20	311	325	361	396	129
90L	24	50	14	5	30	130	200	3,5	10	165	12	176	148	104	28	M20	341	350	386	421	129
100	28	60	24	5	50	180	250	4	14	215	14,5	194	157	104	33	M20	382	404	442	497	139
112	28	60	24	6	50	180	250	4	14	215	14,5	218	170	104	35	M20	409	388	469	525	161
132S	38	80	28	6	60	230	300	4	20	265	14,5	258	190	124	46	M32	486	463	566	632	186
132M	38	80	28	6	60	230	300	4	20	265	14,5	258	190	124	46	M32	524	500	604	670	186
160M	42	110	42	9	110	250	350	5	20	300	18,5	309	246	185	54	M32	626	602	736	855	242
160L	42	110	42	9	110	250	350	5	20	300	18,5	309	246	185	54	M32	670	645	780	899	242
180	48	110	/	/	/	250	350	5	20	300	19	346	260	185	52	M32	727	/	837	/	320

Grand. Size	Dimensioni / Dimentions																			B14	
	D	I	D1	Q	IB	B	C***	G	T	U	RC	SD	LC	DC	PG	NA	O*	P	PB	S1	
50B	9	20	/	/	/	50	80	2,5	65	M5	100	100	64	3,5	M16	180	/	200	/	/	
56	9	20	9	3	20	50	80	2,5	65	M5	110	103	100	11	M16	212	/	232	255	/	
63	11	23	11	3	23	60	90	2,5	75	M5	123	112	100	14	M16	243	233	266	292	98	
71	14	30	11	3	23	70	105	3	85	M6	137	119	100	14	M20	246	245	276	302	98	
80	19	40	14	3	30	80	120	3	100	M6	156	119	104	23	M20	284	278	324	357	111	
90S	24	50	14	5	30	95	140	3	115	M8	176	139	104	28	M20	311	325	361	396	129	
90L	24	50	14	5	30	95	140	3	115	M8	176	148	104	28	M20	341	350	386	421	129	
100	28	60	24	5	50	110	160	4	130	M8	194	148	104	33	M20	382	404	442	497	139	
112	28	60	24	6	50	110	160	4	130	M8	218	157	104	35	M32	409	388	469	525	161	
132S	38	80	28	6	60	130	200	4	165	M10	258	170	124	46	M32	486	463	566	632	186	
132M	38	80	28	6	60	130	200	4	165	M10	258	190	124	46	M32	524	500	604	670	186	
160M	42	110	42	9	110	180	250	4	215	M12	309	190	185	54	M32	626	602	736	855	242	
160L	42	110	42	9	110	180	250	4	215	M12	309	246	185	54	M32	670	645	780	899	242	

O* = Quota per freno serie S / Value for series S brake

Grandezza 200 autofrenante disponibile su richiesta B14 - grandezze 180 / 200 disponibili su richiesta

Size 200 self-braking available on request B14 - sizes 180 / 200 available on request

** Tab. 54 / Tab. 54

*** la quota C può subire variazioni, essendo grezza / C may vary since it is rough

**** ± 0,5 tolleranza / ± 0,5 tolerance