

Motori asincroni trifase **doppia polarità** *Two-speed three-phase induction motors*

Serie **DP** Poli **2/8**
Series Poles



Dimensioni a pag. 140-141
Dimensions at pag 140-141

2/8 POLI / POLES 3000/750 rpm - V 400/50 Hz - Doppio avvolgimento / Double winding

TIPO TYPE		Potenza Power		rpm	In 400 V A	Rend% Eff.%	Cosφ p.f.	Ia In	Ca Cn	Cn Nm	J kgm ²	Peso Weight kg
DAV	poli poles	kW	hp									
DP63C	2	0,18	0,25	2780	0,800	55,0	0,59	3,5	1,1	0,62	0,00040	4,4
	8	0,06	0,08	660	0,500	21,4	0,81	2,2	1,7	0,87	0,00040	4,4
DP71C	2	0,30	0,40	2847	0,958	52,0	0,87	4,1	1,1	1,01	0,00080	6,3
	8	0,09	0,12	673	0,518	37,8	0,66	2,3	1,8	1,28	0,00080	6,3
DP80A	2	0,55	0,75	2800	1,800	74,7	0,59	4,2	1,4	1,88	0,00140	8,7
	8	0,11	0,15	680	1,100	41,2	0,35	2,4	1,9	1,55	0,00140	8,7
DP80B	2	0,75	1,00	2813	1,966	63,0	0,88	4,5	1,3	2,55	0,00170	9,9
	8	0,15	0,20	702	0,963	34,7	0,65	2,4	1,9	2,04	0,00170	9,9
DP90S	2	1,00	1,40	2817	2,519	64,0	0,90	4,8	1,4	3,39	0,00350	12,5
	8	0,25	0,33	692	1,289	46,7	0,60	2,5	1,7	3,45	0,00350	12,5
DP90L	2	1,35	1,80	2870	3,828	65,0	0,78	4,8	1,4	4,49	0,00450	14,0
	8	0,33	0,45	696	1,699	45,0	0,62	2,6	1,7	4,53	0,00450	14,0
DP90LB	2	1,70	2,30	2860	4,900	74,0	0,68	5,6	1,3	5,68	0,00550	16,0
	8	0,40	0,55	680	2,500	39,3	0,59	2,9	1,6	5,62	0,00550	16,0
DP100A	2	1,80	2,50	2880	5,000	75,0	0,69	5,8	1,5	5,97	0,00900	19,0
	8	0,50	0,70	700	2,400	39,1	0,77	3,0	1,7	6,82	0,00900	19,0
DP100B	2	2,20	3,00	2880	5,000	76,0	0,84	6,2	1,6	7,30	0,01000	22,0
	8	0,60	0,80	700	2,300	55,0	0,69	3,6	1,9	8,19	0,01000	22,0
DP112A	2	3,00	4,00	2939	6,820	80,7	0,79	6,5	1,7	9,75	0,01500	33,0
	8	0,75	1,00	710	3,300	66,2	0,52	3,6	1,9	10,09	0,01500	33,0
DP132S	2	3,70	5,00	2923	8,556	73,1	0,85	7,0	1,8	12,09	0,03000	44,0
	8	1,10	1,50	714	4,056	65,4	0,60	4,2	1,9	14,72	0,03000	44,0
DP132M	2	5,50	7,50	2935	11,930	78,8	0,85	7,5	2,0	17,90	0,04000	52,0
	8	1,30	1,75	726	4,815	75,0	0,54	4,8	1,9	14,48	0,04000	52,0
DP160M	2	7,50	10,00	2900	17,000	78,0	0,80	7,0	2,6	24,71	0,08800	70,0
	8	2,20	3,00	720	10,000	66,0	0,50	5,0	1,8	29,19	0,08800	70,0
DP160L	2	11,00	15,00	2900	22,000	82,0	0,85	7,0	2,8	36,24	0,10600	90,0
	8	4,00	5,30	725	13,500	77,0	0,58	5,5	1,8	52,71	0,10600	90,0
DP180L	2	18,50	25,00	2920	39,000	87,0	0,79	6,3	2,2	60,53	0,15000	130,0
	8	5,50	7,50	725	25,000	86,0	0,37	5,0	2,0	72,48	0,15000	130,0
DP200L	2	25,00	35,00	2900	55,000	88,0	0,75	7,0	2,5	82,36	0,20000	160,0
	8	7,50	10,00	725	33,000	87,0	0,38	5,0	2,0	98,84	0,20000	160,0

Motori asincroni trifase doppia polarità per ventilatori

Two-speed three-phase induction motors for fans

Serie DP Poli 2/4
Series Poles 2/4



Dimensioni a pag. 140-141
Dimensions at pag 140-141

Tab. 40

2/4 POLI / POLES 3000/1500 rpm - V 400/50 Hz Unico avvolgimento per ventilatori / Single winding for fans												
TIPO / TYPE		Potenza / Power		rpm	In 400 V A	Rend% Eff.%	Cosφ p.f.	Ia/In	Ca/Cn	Cn Nm	J kgm ²	Peso Weight kg
DAH	poli poles	kW	hp									
DP63C	2	0,22	0,29	2760	0,83	59,4	0,65	3,2	1,4	0,76	0,00040	4,4
	4	0,05	0,07	1360	0,25	49,5	0,58	2,8	1,6	0,35	0,00040	4,4
DP71A	2	0,37	0,49	2760	1,49	52,2	0,69	3,8	1,8	1,28	0,00050	5,9
	4	0,08	0,11	1380	0,30	58,7	0,66	3,2	1,9	0,55	0,00050	5,9
DP71B	2	0,45	0,60	2760	1,62	55,1	0,73	4,2	1,8	1,56	0,00080	6,3
	4	0,10	0,13	1390	0,35	58,0	0,71	3,3	1,9	0,69	0,00080	6,3
DP71C	2	0,55	0,73	2760	1,75	57,8	0,78	4,2	1,8	1,90	0,00090	7,5
	4	0,12	0,16	1390	0,37	60,7	0,77	3,3	1,9	0,82	0,00090	7,5
DP80B	2	0,75	1,00	2780	2,00	68,7	0,79	4,8	2,1	2,58	0,00170	9,9
	4	0,15	0,20	1400	0,45	68,8	0,70	4,2	2,0	1,02	0,00170	9,9
DP80C	2	1,10	1,47	2790	2,50	76,0	0,84	4,8	1,9	3,77	0,00230	11,2
	4	0,22	0,29	1400	0,60	70,0	0,76	4,3	1,9	1,50	0,00230	11,2
DP90S	2	1,50	2,00	2810	3,60	67,9	0,89	4,9	2,0	5,10	0,00330	12,5
	4	0,22	0,29	1410	0,80	65,0	0,61	4,6	1,9	1,49	0,00330	12,5
DP90L	2	1,80	2,40	2830	5,80	78,0	0,83	5,2	2,2	6,08	0,00400	14,0
	4	0,37	0,49	1420	1,00	70,9	0,75	4,9	2,1	2,49	0,00400	14,0
DP90LB	2	2,20	2,93	2840	5,00	76,0	0,84	5,3	2,1	7,40	0,00500	16,0
	4	0,45	0,60	1420	1,10	74,5	0,79	5,0	2,0	3,03	0,00500	16,0
DP100A	2	2,50	3,33	2840	5,40	77,0	0,87	5,8	2,3	8,41	0,00750	20,3
	4	0,50	0,67	1420	1,30	70,0	0,79	5,6	2,1	3,36	0,00750	20,3
DP100B	2	3,00	4,00	2850	6,40	78,0	0,87	6,8	2,4	10,06	0,00850	22,5
	4	0,60	0,80	1430	1,40	77,0	0,80	6,3	2,2	4,01	0,00850	22,5
DP112A	2	3,70	4,93	2890	8,00	78,2	0,85	6,9	2,3	12,23	0,01300	33,0
	4	0,75	1,00	1440	1,80	81,7	0,74	6,3	2,1	4,98	0,01300	33,0
DP112B	2	4,50	6,00	2850	9,50	78,0	0,88	7,2	2,1	15,09	0,01600	36,0
	4	0,90	1,20	1430	2,00	80,0	0,81	6,7	2,0	6,01	0,01600	36,0
DP132S	2	5,50	7,33	2890	11,00	82,0	0,88	7,0	2,4	18,18	0,02400	44,0
	4	1,10	1,47	1450	2,50	78,0	0,82	6,4	2,2	7,25	0,02400	44,0
DP132M	2	7,00	9,33	2900	14,00	86,0	0,84	7,3	2,4	23,06	0,03300	53,0
	4	1,50	2,00	1450	3,60	76,0	0,79	6,2	2,4	9,88	0,03300	53,0
DP132ML	2	8,00	10,67	2940	15,50	85,0	0,88	7,3	2,4	26,00	0,03500	53,0
	4	1,85	2,47	1460	4,00	85,0	0,79	6,2	2,4	12,11	0,03500	53,0
DP160M	2	11,00	14,67	2930	24,00	81,0	0,88	5,6	2,4	36,49	0,06200	90,0
	4	2,80	3,73	1450	6,00	84,0	0,85	5,3	2,3	18,45	0,06200	90,0
DP160L	2	15,00	20,00	2950	28,00	86,0	0,90	6,2	2,6	48,58	0,07400	101,0
	4	4,00	5,33	1450	8,50	85,0	0,80	5,8	2,5	26,36	0,07400	101,0
DP180M	2	18,50	24,67	2920	31,00	94,0	0,92	6,2	2,6	60,53	0,13000	115,0
	4	5,00	6,67	1450	9,50	86,0	0,88	5,8	2,5	32,95	0,13000	115,0
DP180L	2	22,00	29,33	2920	44,00	87,0	0,83	6,3	2,2	71,98	0,15000	130,0
	4	6,00	8,00	1450	13,00	86,0	0,78	5,9	2,0	39,53	0,15000	130,0
DP200L	2	30,00	40,00	2900	57,00	88,0	0,86	7,0	2,5	98,84	0,20000	160,0
	4	7,50	10,00	1430	15,00	87,0	0,83	6,5	2,5	50,11	0,20000	160,0

Motori asincroni trifase **doppia polarità** *Two-speed three-phase induction motors*

Serie **DP** Poli **2/4**
Series **DP** Poles **2/4**



Dimensioni a pag. 140-141
Dimensions at pag 140-141

Tab. 39

2/4 POLI / POLES 3000/1500 rpm - V 400/50 Hz - Unico avvolgimento / Single winding												
TIPO TYPE	poli poles	Potenza Power		rpm	In 400 V A	Rend% Eff.%	Cosφ ₀ p.f.	I _a In	C _a Cn	C _n Nm	J kgm ²	Peso Weight kg
		kW	hp									
DP56B	2	0,11	0,15	2751	0,397	53,0	0,76	3,0	1,3	0,38	0,00015	2,7
	4	0,07	0,10	1376	0,360	42,8	0,66	2,6	1,5	0,49	0,00015	2,7
DP63C	2	0,22	0,30	2861	0,787	59,4	0,68	3,2	1,4	0,73	0,00040	4,4
	4	0,14	0,20	1435	0,780	49,5	0,52	2,8	1,6	0,93	0,00040	4,4
DP71A	2	0,33	0,45	2865	1,418	51,0	0,66	3,8	1,8	1,10	0,00050	5,9
	4	0,22	0,30	1439	0,956	57,0	0,58	3,2	1,9	1,46	0,00050	5,9
DP71B	2	0,45	0,60	2822	1,542	55,1	0,77	4,2	1,8	1,52	0,00080	6,3
	4	0,30	0,40	1407	1,030	59,0	0,71	3,3	1,9	2,04	0,00080	6,3
DP71C	2	0,55	0,75	2775	1,671	57,8	0,82	4,2	1,8	1,89	0,00090	7,5
	4	0,37	0,50	1416	1,267	61,0	0,69	3,3	1,9	2,50	0,00090	7,5
DP80A	2	0,60	0,80	2864	2,538	49,8	0,69	4,0	2,0	2,00	0,00140	8,7
	4	0,45	0,60	1437	1,479	61,0	0,72	3,9	1,9	2,99	0,00140	8,7
DP80B	2	0,80	1,20	2843	2,160	68,7	0,78	4,8	2,1	2,69	0,00170	9,9
	4	0,60	0,90	1411	1,731	68,8	0,73	4,2	2,0	4,06	0,00170	9,9
DP80C	2	1,10	1,50	2866	2,745	65,1	0,89	4,8	1,9	3,67	0,00230	11,2
	4	0,80	1,10	1343	2,153	65,5	0,82	4,3	1,9	5,69	0,00230	11,2
DP90S	2	1,40	1,91	2857	3,726	67,9	0,80	4,9	2,0	4,68	0,00330	12,5
	4	1,00	1,36	1428	2,725	70,8	0,75	4,6	1,9	6,69	0,00330	12,5
DP90L	2	1,70	2,30	2837	4,698	67,3	0,78	5,2	2,2	5,73	0,00400	14,0
	4	1,30	1,80	1413	3,486	70,9	0,76	4,9	2,1	8,79	0,00400	14,0
DP90LB	2	2,20	3,00	2864	5,333	73,0	0,82	5,3	2,1	7,34	0,00500	16,0
	4	1,50	2,00	1435	3,828	74,5	0,76	5,0	2,0	9,99	0,00500	16,0
DP100A	2	2,40	3,50	2840	5,700	77,0	0,79	5,8	2,3	8,07	0,00750	20,3
	4	1,80	2,50	1420	4,500	74,0	0,78	5,6	2,1	12,11	0,00750	20,3
DP100B	2	3,30	4,50	2860	7,862	75,9	0,80	6,8	2,4	11,02	0,00850	22,5
	4	2,50	3,50	1421	5,799	79,8	0,78	6,3	2,2	16,81	0,00850	22,5
DP112A	2	4,50	6,00	2890	10,252	78,2	0,81	6,9	2,3	14,88	0,01300	33,0
	4	3,30	4,60	1440	7,433	81,7	0,79	6,3	2,1	21,89	0,01300	33,0
DP112B	2	5,50	7,60	2850	13,986	70,0	0,81	7,2	2,1	18,44	0,01600	36,0
	4	4,50	6,00	1430	10,763	80,0	0,76	6,7	2,0	30,07	0,01600	36,0
DP132S	2	5,50	7,60	2890	13,800	86,0	0,67	7,0	2,4	18,18	0,02400	44,0
	4	4,50	6,00	1450	10,800	69,5	0,87	6,4	2,2	29,65	0,02400	44,0
DP132M	2	7,50	10,00	2900	18,600	74,0	0,79	7,3	2,4	24,71	0,03300	53,0
	4	6,00	8,00	1450	15,500	76,0	0,74	6,2	2,4	39,53	0,03300	53,0
DP132ML	2	9,00	12,00	2940	19,600	85,0	0,78	7,3	2,4	29,25	0,03500	53,0
	4	7,00	9,30	1460	14,800	85,0	0,80	6,2	2,4	45,81	0,03500	53,0
DP160M	2	11,00	15,00	2948	24,000	81,0	0,82	5,6	2,4	36,49	0,06200	90,0
	4	9,00	12,00	1450	18,000	88,0	0,84	5,3	2,3	59,30	0,06200	90,0
DP160L	2	15,00	20,00	2950	34,000	85,0	0,75	6,2	2,6	48,58	0,07400	101,0
	4	12,50	18,50	1450	26,000	86,0	0,81	5,8	2,5	82,36	0,07400	101,0
DP180M	2	18,50	25,00	2920	36,000	85,0	0,87	6,2	2,6	60,53	0,13000	115,0
	4	15,00	18,50	1450	28,000	86,0	0,90	5,8	2,5	98,84	0,13000	115,0
DP180L	2	22,00	30,00	2920	39,000	93,0	0,88	6,3	2,2	71,98	0,15000	130,0
	4	18,50	25,00	1450	33,000	92,0	0,88	5,9	2,0	121,90	0,15000	130,0
DP200L	2	30,00	40,00	2900	55,000	88,0	0,90	7,0	2,5	98,84	0,20000	160,0
	4	25,00	34,00	1430	47,000	87,0	0,88	6,5	2,5	167,03	0,20000	160,0

Motori asincroni trifase doppia polarit 

Two-speed three-phase induction motors

Serie DP Poli 2/6
Series Series Poles 2/6



Dimensioni a pag. 140-141
Dimensions at pag 140-141

2/6 POLI / POLES 3000/1000 rpm - V 400/50 Hz - Doppio avvolgimento / Double winding

TIPO TYPE	Potenza Power		rpm	In 400 V A	Rend% Eff.%	Cosφ p.f.	Ia In	Ca Cn	Cn Nm	J kgm ²	Peso Weight kg		
	DAV	poli poles										kW	hp
DP63C		2	0,18	0,25	2760	0,800	58,0	0,56	3,0	1,8	0,62	0,00040	4,5
		6	0,09	0,12	770	0,700	32,5	0,57	1,3	1,5	1,12	0,00040	4,5
DP71C		2	0,25	0,35	2800	0,900	63,0	0,64	3,2	1,9	0,85	0,00090	6,3
		6	0,15	0,20	760	0,850	46,0	0,55	1,4	1,6	1,89	0,00090	6,3
DP80A		2	0,55	0,75	2800	1,400	74,8	0,76	3,8	2,0	1,88	0,00140	8,7
		6	0,20	0,30	770	1,200	39,5	0,61	1,5	1,6	2,48	0,00140	8,7
DP80B		2	0,75	1,00	2895	1,631	92,0	0,72	4,1	2,2	2,48	0,00170	9,9
		6	0,30	0,40	940	1,233	52,0	0,68	1,6	2,0	3,05	0,00170	9,9
DP90S		2	1,00	1,40	2705	2,724	58,0	0,91	4,4	2,1	3,53	0,00330	12,5
		6	0,48	0,65	920	1,664	60,0	0,69	1,8	2,1	4,98	0,00330	12,5
DP90L		2	1,35	1,80	2849	3,169	72,7	0,85	5,1	2,3	4,53	0,00450	14,0
		6	0,65	0,90	922	2,169	62,4	0,69	1,9	2,0	6,74	0,00450	14,0
DP90LB		2	1,80	2,50	2850	4,300	73,0	0,83	5,7	2,0	6,03	0,00500	16,0
		6	0,90	1,20	860	3,100	64,0	0,66	2,1	2,0	10,00	0,00500	16,0
DP100A		2	1,80	2,50	2877	4,120	71,0	0,89	5,5	2,2	5,98	0,00900	19,0
		6	0,90	1,20	937	2,660	69,0	0,71	1,9	2,1	9,18	0,00900	19,0
DP100B		2	2,20	3,00	2780	5,073	66,0	0,95	6,4	2,3	7,56	0,01000	22,0
		6	1,10	1,50	920	3,415	65,2	0,71	2,0	2,1	11,42	0,01000	22,0
DP112A		2	3,00	4,00	2900	6,800	74,0	0,86	6,7	2,4	9,88	0,01500	32,0
		6	1,50	2,00	910	4,600	53,0	0,89	2,1	2,0	15,75	0,01500	32,0
DP132S		2	4,00	5,40	2940	12,000	70,0	0,69	7,0	2,6	13,00	0,03000	44,0
		6	1,80	2,40	900	6,500	64,0	0,63	2,2	2,0	19,11	0,03000	44,0
DP132M		2	5,90	8,00	2934	12,630	79,0	0,85	7,2	2,8	19,21	0,04000	53,0
		6	2,60	3,50	969	6,815	80,0	0,69	2,6	2,0	25,64	0,04000	53,0
DP160M		2	7,50	10,00	2900	19,000	78,0	0,73	7,0	2,6	24,71	0,08800	70,0
		6	3,00	4,00	960	12,500	72,0	0,48	5,6	2,1	29,86	0,08800	70,0
DP160L		2	11,00	15,00	2900	24,000	82,0	0,81	7,0	2,8	36,24	0,10600	90,0
		6	7,50	10,00	970	15,500	82,0	0,85	5,8	2,3	73,87	0,10600	90,0
DP180M		2	15,00	20,00	2920	36,000	85,0	0,71	6,2	2,6	49,08	0,13000	115,0
		6	9,60	13,00	940	20,000	85,0	0,82	5,8	1,4	97,57	0,13000	115,0
DP180L		2	18,50	25,00	2920	39,000	87,0	0,79	6,3	2,2	60,53	0,15000	130,0
		6	11,00	15,00	930	23,000	86,0	0,80	5,8	1,4	113,01	0,15000	130,0
DP200L		2	25,00	35,00	2900	55,000	88,0	0,75	7,0	2,5	82,36	0,20000	150,0
		6	13,50	18,00	940	28,000	86,0	0,81	6,0	1,4	137,21	0,20000	150,0

Motori asincroni trifase doppia polarità

Two-speed three-phase induction motors

Serie **DP** Poli **4/6**
Series **DP** Poles **4/6**



Dimensioni a pag. 140-141
Dimensions at pag 140-141

4/6 POLI / POLES 1500/1000 rpm - V 400/50 Hz - Unico avvolgimento PAM / PAM single winding

TIPO TYPE	PAM	poli poles	Potenza Power		rpm	In 400 V A	Rend% Eff.%	Cosφ p.f.	Ia In	Ca Cn	Cn Nm	J kgm ²	Peso Weight kg
			kW	hp									
DP71A		4	0,25	0,34	1380	1,10	71,5	0,46	3,4	1,2	1,73	0,00090	6,3
		6	0,15	0,20	870	1,00	72,5	0,30	2,8	1,0	1,65	0,00090	6,3
DP71B		4	0,37	0,50	1380	1,15	63,2	0,74	3,4	1,3	2,56	0,00100	7,5
		6	0,22	0,30	880	1,02	53,4	0,59	2,7	1,1	2,39	0,00100	7,5
DP80A		4	0,50	0,68	1400	1,50	60,0	0,80	3,8	1,3	3,41	0,00200	8,7
		6	0,37	0,50	900	1,60	49,3	0,68	3,0	1,2	3,93	0,00200	8,7
DP80B		4	0,66	0,90	1410	1,80	64,0	0,83	3,8	1,3	4,47	0,00200	9,9
		6	0,48	0,65	910	1,70	57,4	0,71	3,1	1,3	5,04	0,00200	9,9
DP90S		4	0,95	1,30	1420	2,30	73,0	0,82	4,2	1,5	6,39	0,00350	12,5
		6	0,60	0,82	920	2,00	60,0	0,72	3,2	1,4	6,23	0,00350	12,5
DP90L		4	1,30	1,77	1430	3,10	74,0	0,82	4,5	1,6	8,69	0,00450	14,0
		6	0,95	1,29	930	2,90	62,0	0,76	3,5	1,5	9,76	0,00450	14,0
DP90LB		4	1,50	2,00	1435	4,24	74,0	0,69	4,5	1,6	9,99	0,00500	16,0
		6	1,10	1,50	924	3,08	67,0	0,77	3,6	1,6	11,37	0,00500	16,0
DP100A		4	1,50	2,00	1430	3,50	75,0	0,83	5,3	1,7	10,02	0,00900	19,0
		6	1,10	1,50	940	3,10	63,0	0,81	4,2	1,6	11,18	0,00900	19,0
DP100LB		4	2,20	3,00	1430	5,00	77,0	0,83	5,4	1,9	14,70	0,01000	22,0
		6	1,50	2,00	940	4,20	71,0	0,81	4,4	1,5	15,25	0,01000	22,0
DP112A		4	3,00	4,00	1450	7,40	77,0	0,84	6,2	1,8	19,77	0,01500	32,0
		6	1,85	2,50	940	5,00	65,0	0,82	4,8	1,7	18,80	0,01500	32,0
DP112B		4	4,00	5,50	1440	8,70	79,0	0,84	5,5	1,6	26,54	0,01600	38,0
		6	2,20	3,00	950	5,20	74,0	0,83	4,0	1,4	22,13	0,01600	38,0
DP132S		4	4,40	6,00	1430	10,00	80,0	0,85	5,8	1,9	31,40	0,03000	44,0
		6	3,30	4,40	940	8,00	77,6	0,82	4,5	1,7	30,49	0,03000	44,0
DP132M		4	6,00	8,16	1450	12,00	83,0	0,87	6,0	2,0	39,53	0,03300	52,0
		6	3,70	5,03	950	8,00	80,0	0,84	5,0	2,0	37,21	0,03300	52,0
DP160M		4	9,50	12,50	1450	19,00	84,0	0,86	6,2	1,8	59,30	0,09000	80,0
		6	6,60	8,80	950	15,00	84,0	0,82	5,5	1,4	60,34	0,09000	80,0
DP160L		4	11,00	14,96	1430	22,00	85,0	0,85	6,5	2,0	73,49	0,11000	90,0
		6	7,50	10,20	940	16,00	82,0	0,83	5,0	1,4	76,23	0,11000	90,0
DP180M		4	15,00	20,40	1410	29,00	88,0	0,85	6,8	1,8	101,64	0,15000	115,0
		6	10,00	13,60	950	21,00	83,0	0,83	5,8	1,4	100,57	0,15000	115,0
DP180L		4	18,50	25,16	1420	34,00	90,0	0,87	7,0	1,7	124,47	0,17000	130,0
		6	13,00	17,68	940	26,00	85,0	0,85	5,8	1,4	132,13	0,17000	130,0
DP200L		4	25,00	34,00	1460	48,00	90,0	0,84	7,0	1,6	163,60	0,18000	150,0
		6	15,00	20,40	910	32,00	86,0	0,79	6,0	1,4	157,49	0,18000	150,0

Motori asincroni trifase doppia polarità per ventilatori

Two-speed three-phase induction motors for fans

Serie **DP** Poli **4/6**
Series **DP** Poles **4/6**



Dimensioni a pag. 140-141
Dimensions at pag 140-141

4/6 POLI / POLES 1500/1000 rpm - V 400/50 Hz Doppio avvolgimento per ventilatori / Double winding for fans												
TIPO / TYPE		Potenza / Power		rpm	In 400 V A	Rend% Eff.%	Cosφ p.f.	Ia/In	Ca/Cn	Cn Nm	J kgm ²	Peso Weight kg
DAV	poli poles	kW	hp									
DP71B	4	0,25	0,33	1380	0,80	60,0	0,75	3,4	1,2	1,73	0,00090	6,3
	6	0,07	0,09	870	0,40	40,0	0,63	2,8	1,0	0,77	0,00090	6,3
DP71C	4	0,37	0,49	1380	1,15	62,0	0,75	3,4	1,3	2,56	0,00100	7,5
	6	0,13	0,17	880	0,70	41,0	0,65	2,7	1,1	1,41	0,00100	7,5
DP80B	4	0,55	0,73	1410	1,71	62,3	0,75	3,8	1,3	3,73	0,00200	9,9
	6	0,18	0,24	910	0,50	57,4	0,91	3,1	1,3	1,89	0,00200	9,9
DP90S	4	0,75	1,00	1420	1,80	73,0	0,82	4,2	1,5	5,05	0,00350	12,5
	6	0,25	0,33	920	0,80	65,0	0,69	3,2	1,4	2,60	0,00350	12,5
DP90L	4	1,10	1,47	1430	2,80	74,0	0,77	4,5	1,6	7,35	0,00450	14,0
	6	0,37	0,49	930	1,20	66,0	0,68	3,5	1,5	3,80	0,00450	14,0
DP90LB	4	1,50	2,00	1430	4,00	77,0	0,70	4,5	1,6	10,02	0,00500	16,0
	6	0,50	0,67	930	2,20	62,0	0,57	3,6	1,6	5,14	0,00500	16,0
DP100B	4	2,20	2,93	1430	5,00	78,0	0,82	5,4	1,9	14,70	0,01000	22,0
	6	0,60	0,80	940	1,80	68,1	0,71	4,4	1,5	6,01	0,01000	22,0
DP112A	4	2,50	3,33	1450	6,00	77,0	0,78	6,2	1,8	16,47	0,01500	32,0
	6	0,75	1,00	940	2,10	72,7	0,71	4,8	1,7	7,62	0,01500	32,0
DP112B	4	3,00	4,00	1440	7,00	78,6	0,79	5,5	1,6	19,90	0,01600	38,0
	6	0,90	1,20	950	3,00	74,0	0,59	4,0	1,4	9,05	0,01600	38,0
DP132S	4	4,00	5,33	1430	9,00	81,3	0,79	5,8	1,9	26,72	0,03000	44,0
	6	1,10	1,47	940	3,30	77,6	0,62	4,5	1,7	11,18	0,03000	44,0
DP132M	4	5,50	7,33	1450	12,00	83,0	0,80	6,0	2,0	36,24	0,03300	52,0
	6	1,85	2,47	950	4,70	80,0	0,71	5,0	2,0	18,61	0,03300	52,0
DP160M	4	7,50	10,00	1450	15,50	86,0	0,81	6,2	1,8	49,42	0,09000	80,0
	6	2,20	2,93	950	6,00	79,0	0,67	5,5	1,4	22,13	0,09000	80,0
DP160L	4	11,00	14,67	1430	23,00	87,0	0,87	6,5	2,0	73,49	0,11000	90,0
	6	3,60	4,80	940	10,00	82,0	0,69	5,0	1,4	35,57	0,11000	90,0
DP180M	4	15,00	20,00	1420	28,00	88,0	0,88	6,8	1,8	100,92	0,15000	115,0
	6	4,40	5,87	940	11,00	82,0	0,70	5,8	1,4	44,72	0,15000	115,0
DP180L	4	18,50	24,67	1420	36,00	91,0	0,82	7,0	1,7	124,47	0,17000	130,0
	6	6,00	8,00	930	14,00	86,0	0,72	5,8	1,4	61,64	0,17000	130,0
DP200L	4	22,00	29,33	1420	42,00	91,0	0,83	7,0	1,6	148,02	0,18000	150,0
	6	7,50	10,00	940	16,00	86,0	0,79	6,0	1,4	76,23	0,18000	150,0

Motori asincroni trifase **doppia polarità** *Two-speed three-phase induction motors*

Serie **DP** Poli **4/6**
Series Poles



Dimensioni a pag. 140-141
Dimensions at pag 140-141

4/6 POLI / POLES 1500/1000 rpm - V 400/50 Hz - Doppio avvolgimento / Double winding

TIPO TYPE	Pola poles	Potenza Power		rpm	In 400 V A	Rend% Eff.%	Cosφ p.f.	Ia In	Ca Cn	Cn Nm	J kgm ²	Peso Weight kg
		kW	hp									
DP71B	4	0,30	0,40	1380	1,100	71,5	0,55	3,4	1,2	2,08	0,00090	6,3
	6	0,20	0,30	870	1,000	72,5	0,40	2,8	1,0	2,20	0,00090	6,3
DP71C	4	0,37	0,50	1405	1,118	61,0	0,78	3,4	1,3	2,52	0,00100	7,5
	6	0,22	0,30	926	0,968	50,0	0,66	2,7	1,1	2,27	0,00100	7,5
DP80A	4	0,37	0,50	1400	1,300	62,8	0,65	3,8	1,3	2,53	0,00200	8,7
	6	0,25	0,35	900	1,200	49,3	0,61	3,0	1,2	2,65	0,00200	8,7
DP80B	4	0,55	0,75	1419	1,628	61,0	0,80	3,8	1,3	3,70	0,00200	9,9
	6	0,45	0,60	913	1,474	57,4	0,77	3,1	1,3	4,71	0,00200	9,9
DP90S	4	0,75	1,00	1385	2,079	61,0	0,85	4,2	1,5	5,17	0,00350	12,5
	6	0,50	0,70	900	1,749	55,3	0,75	3,2	1,4	5,31	0,00350	12,5
DP90L	4	0,95	1,30	1448	3,200	60,0	0,72	4,5	1,6	6,27	0,00450	14,0
	6	0,60	0,80	938	2,714	51,0	0,63	3,5	1,5	6,11	0,00450	14,0
DP90LB	4	1,10	1,50	1430	3,363	71,8	0,66	4,5	1,6	7,35	0,00500	16,0
	6	0,75	1,00	930	2,850	62,5	0,61	3,6	1,6	7,70	0,00500	16,0
DP100A	4	1,30	1,80	1405	3,176	70,4	0,84	5,3	1,7	8,84	0,00900	19,0
	6	0,90	1,20	908	2,888	61,6	0,73	4,2	1,6	9,47	0,00900	19,0
DP100B	4	1,50	2,00	1446	3,408	81,0	0,79	5,4	1,9	9,91	0,01000	22,0
	6	1,10	1,50	938	3,315	68,1	0,70	4,4	1,5	11,20	0,01000	22,0
DP112A	4	1,80	2,50	1459	4,897	71,8	0,74	6,2	1,8	11,79	0,01500	32,0
	6	1,30	1,80	961	3,735	72,7	0,69	4,8	1,7	12,92	0,01500	32,0
DP112B	4	2,60	3,50	1469	6,844	78,6	0,70	5,5	1,6	16,91	0,01600	38,0
	6	1,80	2,50	973	4,683	76,0	0,73	4,0	1,4	17,67	0,01600	38,0
DP132S	4	3,70	5,00	1442	7,872	81,3	0,84	5,8	1,9	24,51	0,03000	44,0
	6	2,80	3,80	964	7,012	77,6	0,74	4,5	1,7	27,75	0,03000	44,0
DP132M	4	5,50	7,50	1450	12,000	83,0	0,80	6,0	2,0	36,24	0,03300	52,0
	6	4,00	5,50	950	10,000	80,0	0,72	5,0	2,0	40,23	0,03300	52,0
DP160M	4	7,50	10,00	1450	15,500	86,0	0,81	6,2	1,8	49,42	0,09000	80,0
	6	4,80	6,50	950	11,000	81,0	0,78	5,5	1,4	48,27	0,09000	80,0
DP160L	4	9,50	13,00	1430	19,000	87,0	0,83	6,5	2,0	63,47	0,11000	90,0
	6	6,60	9,00	940	15,000	82,0	0,78	5,0	1,4	67,08	0,11000	90,0
DP160LB	4	11,00	15,00	1430	22,000	87,0	0,83	6,5	2,0	73,49	0,13000	110,0
	6	7,50	10,00	940	17,000	82,0	0,78	5,0	1,4	76,23	0,13000	110,0
DP180M	4	12,50	15,00	1420	24,000	88,0	0,86	6,8	1,8	84,10	0,15000	115,0
	6	9,60	13,00	940	20,000	85,0	0,82	5,8	1,4	97,57	0,15000	115,0
DP180L	4	15,00	17,00	1420	28,000	91,0	0,85	7,0	1,7	100,92	0,17000	130,0
	6	11,00	15,00	930	23,000	86,0	0,80	5,8	1,4	113,01	0,17000	130,0
DP200L	4	22,00	30,00	1420	40,000	91,0	0,87	7,0	1,6	148,02	0,18000	150,0
	6	13,50	18,00	940	28,000	86,0	0,81	6,0	1,4	137,21	0,18000	150,0

Motori asincroni trifase doppia polarità per ventilatori

Two-speed three-phase induction motors for fans

Serie DP Poli 4/8
Series Poles 4/8



Dimensioni a pag. 140-141
Dimensions at pag 140-141

4/8 POLI / POLES 1500/750 rpm - V 400/50 Hz Unico avvolgimento per ventilatori / Single winding for fans

TIPO / TYPE		Potenza / Power		rpm	In 400 V A	Rend% Eff.%	Cosφ p.f.	Ia/In	Ca/Cn	Cn Nm	J kgm ²	Peso Weight kg
DAH	poli poles	kW	hp									
DP63C	4	0,14	0,19	1375	0,58	50,0	0,72	3,1	2,2	0,98	0,00090	4,4
	8	0,02	0,03	660	0,28	23,0	0,60	2,0	2,5	0,31	0,00090	4,4
DP71B	4	0,22	0,29	1370	0,95	42,9	0,78	3,4	1,1	1,53	0,00180	6,3
	8	0,04	0,05	670	0,35	54,9	0,30	2,4	1,4	0,57	0,00180	6,3
DP71C	4	0,25	0,33	1380	1,00	66,0	0,55	3,5	1,4	1,73	0,00200	7,5
	8	0,05	0,07	670	0,40	40,5	0,45	2,4	1,6	0,71	0,00200	7,5
DP80A	4	0,37	0,49	1380	1,20	64,0	0,70	3,5	1,5	2,56	0,00250	8,7
	8	0,07	0,09	670	0,50	48,0	0,42	2,4	1,6	1,00	0,00250	8,7
DP80B	4	0,55	0,73	1380	1,55	73,4	0,70	3,6	1,6	3,81	0,00280	9,9
	8	0,11	0,15	680	0,65	45,1	0,54	2,5	1,9	1,55	0,00280	9,9
DP80C	4	0,75	1,00	1390	1,80	70,0	0,87	4,7	1,9	5,10	0,00300	10,5
	8	0,18	0,24	685	0,70	54,2	0,70	3,0	1,7	2,50	0,00300	10,5
DP90L	4	0,90	1,20	1400	2,41	69,9	0,77	4,4	1,8	6,14	0,00550	14,0
	8	0,22	0,29	690	0,90	55,9	0,63	3,5	2,3	3,05	0,00550	14,0
DP90LB	4	1,10	1,47	1390	2,70	73,0	0,81	4,2	1,7	7,56	0,00550	16,5
	8	0,25	0,33	680	1,00	55,2	0,65	3,6	2,1	3,51	0,00550	16,5
DP100A	4	1,50	2,00	1410	3,75	66,8	0,86	4,0	1,8	10,16	0,00770	20,3
	8	0,30	0,40	700	1,30	61,6	0,54	3,3	1,9	4,09	0,00770	20,3
DP100B	4	2,20	2,93	1420	5,00	80,1	0,79	5,0	2,0	14,80	0,00860	22,0
	8	0,45	0,60	710	1,70	64,9	0,59	4,0	1,7	6,06	0,00860	22,0
DP112A	4	2,60	3,47	1420	6,00	82,1	0,85	5,5	1,7	17,49	0,01200	32,0
	8	0,55	0,73	700	2,00	70,0	0,67	4,1	1,9	7,51	0,01200	32,0
DP112B	4	3,00	4,00	1440	7,00	83,0	0,75	5,3	1,5	19,90	0,01500	37,0
	8	0,60	0,80	710	2,10	71,5	0,58	4,0	1,7	8,07	0,01500	37,0
DP132S	4	4,00	5,33	1430	8,00	81,0	0,89	5,0	2,0	26,72	0,03000	46,0
	8	0,90	1,20	720	3,00	71,0	0,61	3,5	2,1	11,94	0,03000	46,0
DP132M	4	5,50	7,33	1440	11,70	81,5	0,83	5,1	1,9	36,49	0,04000	56,0
	8	1,10	1,47	710	4,30	72,0	0,51	3,6	2,0	14,80	0,04000	56,0
DP160M	4	7,50	10,00	1430	15,00	87,0	0,83	5,2	2,0	50,11	0,08800	74,0
	8	1,50	2,00	700	5,40	74,0	0,54	4,0	2,1	20,47	0,08800	74,0
DP160L	4	11,00	14,67	1445	21,00	90,0	0,84	5,3	2,0	72,73	0,11200	90,0
	8	2,20	2,93	720	7,00	76,0	0,60	4,4	2,2	29,19	0,11200	90,0
DP180L	4	18,50	24,67	1440	34,00	90,0	0,87	6,2	2,0	122,74	0,21000	125,0
	8	3,70	4,93	720	11,00	79,0	0,62	5,8	1,8	49,01	0,21000	125,0
DP200L	4	22,00	29,33	1420	36,00	92,0	0,96	6,6	2,3	148,02	0,25000	150,0
	8	4,50	6,00	710	11,50	86,0	0,66	5,8	2,2	60,55	0,25000	150,0

Motori asincroni trifase doppia polarit 

Two-speed three-phase induction motors

Serie DP Poli 4/8
Series DP Poles 4/8



Dimensioni a pag. 140-141
Dimensions at pag 140-141

4/8 POLI / POLES 1500/750 rpm - V 400/50 Hz - Unico avvolgimento / Single winding

TIPO TYPE	poli poles	Potenza Power		rpm	In 400 V A	Rend% Eff.%	Cosφ p.f.	Ia In	Ca Cn	Cn Nm	J kgm ²	Peso Weight kg
		kW	hp									
DP63C	4	0,09	0,12	1360	0,600	40,0	0,54	3,3	1,0	0,63	0,00090	4,4
	8	0,04	0,06	660	0,900	30,0	0,21	2,3	1,3	0,58	0,00090	4,4
DP71B	4	0,18	0,25	1370	0,800	42,9	0,76	3,4	1,1	1,26	0,00180	6,3
	8	0,11	0,15	670	0,900	54,9	0,32	2,4	1,4	1,57	0,00180	6,3
DP71C	4	0,30	0,40	1393	0,830	63,7	0,82	3,5	1,4	2,06	0,00200	7,5
	8	0,15	0,20	677	0,870	40,5	0,62	2,4	1,6	2,12	0,00200	7,5
DP80A	4	0,37	0,50	1434	0,991	69,8	0,77	3,5	1,5	2,47	0,00250	8,7
	8	0,18	0,25	717	1,102	50,0	0,47	2,4	1,6	2,40	0,00250	8,7
DP80B	4	0,55	0,75	1439	1,479	73,4	0,73	3,6	1,6	3,65	0,00280	9,9
	8	0,30	0,40	704	1,760	45,1	0,55	2,5	1,9	4,07	0,00280	9,9
DP80C	4	0,75	1,00	1360	1,760	71,0	0,87	4,0	1,6	5,27	0,00300	10,5
	8	0,37	0,50	670	1,880	51,0	0,56	3,3	1,8	5,28	0,00300	10,5
DP90S	4	0,75	1,00	1422	2,034	68,1	0,78	4,0	1,7	5,04	0,00430	12,5
	8	0,37	0,50	702	1,788	51,9	0,58	3,2	2,0	5,04	0,00430	12,5
DP90L	4	0,90	1,30	1425	2,293	69,9	0,81	4,4	1,8	6,03	0,00550	14,0
	8	0,50	0,70	693	1,983	55,9	0,65	3,5	2,3	6,89	0,00550	14,0
DP90LB	4	1,10	1,50	1434	3,248	69,2	0,71	4,2	1,7	7,33	0,00550	16,5
	8	0,60	0,80	698	2,904	55,2	0,54	3,6	2,1	8,21	0,00550	16,5
DP100A	4	1,40	1,90	1369	3,429	66,8	0,88	4,0	1,8	9,77	0,00770	20,3
	8	0,70	0,90	674	2,506	61,6	0,66	3,3	1,9	9,92	0,00770	20,3
DP100B	4	1,60	2,20	1432	3,456	80,1	0,84	5,0	2,0	10,68	0,00860	22,0
	8	0,90	1,20	692	3,404	66,0	0,58	4,0	1,7	12,43	0,00860	22,0
DP112A	4	1,70	2,40	1461	3,639	79,0	0,85	5,5	1,7	11,12	0,01200	32,0
	8	1,00	1,40	722	3,293	69,0	0,64	4,1	1,9	13,23	0,01200	32,0
DP112B	4	2,20	3,00	1464	4,848	83,0	0,79	5,3	1,5	14,36	0,01500	37,0
	8	1,40	1,90	720	5,040	71,5	0,56	4,0	1,7	18,58	0,01500	37,0
DP132S	4	3,70	5,00	1423	7,282	81,0	0,91	5,0	2,0	24,84	0,03000	46,0
	8	2,20	3,00	723	6,729	76,2	0,62	3,5	2,1	29,07	0,03000	46,0
DP132M	4	5,10	7,00	1440	11,140	80,0	0,83	5,1	1,9	33,84	0,04000	56,0
	8	3,00	4,00	712	8,671	74,0	0,68	3,6	2,0	40,26	0,04000	56,0
DP132ML	4	6,10	8,30	1440	12,000	78,0	0,90	5,3	1,8	41,33	0,05000	58,0
	8	3,60	4,90	710	11,000	78,0	0,66	3,9	1,7	50,00	0,05000	58,0
DP160M	4	7,00	9,50	1430	14,000	83,0	0,87	5,2	2,0	46,77	0,08800	74,0
	8	5,00	6,60	710	13,000	78,0	0,71	4,0	2,1	67,28	0,08800	74,0
DP160L	4	10,00	13,50	1430	20,500	86,0	0,82	5,3	2,0	66,81	0,11200	90,0
	8	7,00	9,50	710	17,500	78,0	0,74	4,4	2,2	94,20	0,11200	90,0
DP160LB	4	12,00	16,00	1440	24,500	87,0	0,81	5,3	2,0	79,62	0,13000	110,0
	8	8,00	10,50	720	20,000	80,0	0,72	4,4	2,2	106,16	0,13000	110,0
DP180L	4	18,50	25,00	1440	34,000	90,0	0,87	6,2	2,0	122,74	0,21000	125,0
	8	11,00	15,00	720	27,000	83,0	0,71	5,8	1,8	145,97	0,21000	125,0
DP200L	4	25,00	34,00	1420	49,000	90,0	0,82	6,6	2,3	168,21	0,25000	150,0
	8	17,00	23,00	710	39,000	86,0	0,73	5,8	2,2	228,76	0,25000	150,0

Motori asincroni trifase doppia polarità per ventilatori

Two-speed three-phase induction motors for fans

Serie DP Poli 6/8
Series Poles 6/8



Dimensioni a pag. 140-141
Dimensions at pag 140-141

6/8 POLI / POLES 1000/750 rpm - V 400/50 Hz Doppio avvolgimento per ventilatori / Double winding for fans

TIPO / TYPE		Potenza / Power		rpm	In 400 V A	Rend% Eff.%	Cosφ p.f.	Ia/In	Ca/Cn	Cn Nm	J kgm ²	Peso Weight kg
DAV	poli poles	kW	hp									
DP71C	6	0,18	0,24	900	0,80	50,0	0,65	2,3	1,9	1,90	0,00100	6,6
	8	0,07	0,09	670	0,40	40,0	0,63	1,9	1,9	1,00	0,00100	6,6
DP80A	6	0,25	0,33	900	0,92	52,0	0,75	2,5	2,0	2,70	0,00220	8,7
	8	0,11	0,15	680	0,55	44,0	0,66	2,0	2,0	1,50	0,00220	8,7
DP80B	6	0,37	0,49	900	1,80	53,0	0,56	3,5	2,0	3,90	0,00250	11,0
	8	0,15	0,20	670	0,80	44,0	0,62	2,4	1,5	2,10	0,00250	11,0
DP90L	6	0,55	0,73	920	2,10	48,6	0,78	3,4	2,1	5,70	0,00450	14,0
	8	0,22	0,29	690	1,00	48,0	0,66	2,2	2,0	3,00	0,00450	14,0
DP90LB	6	0,75	1,00	910	2,51	63,8	0,68	3,6	3,6	7,90	0,00500	18,0
	8	0,30	0,40	690	1,40	50,0	0,62	2,3	2,3	4,20	0,00500	18,0
DP100B	6	1,10	1,47	940	3,20	68,0	0,73	2,6	1,9	11,20	0,01000	22,0
	8	0,45	0,60	710	1,70	52,0	0,74	1,9	1,7	6,10	0,01000	22,0
DP112A	6	1,50	2,00	940	5,50	70,0	0,56	3,6	2,1	15,20	0,01500	32,0
	8	0,60	0,80	710	2,20	52,0	0,76	2,4	1,9	8,10	0,01500	32,0
DP112B	6	1,80	2,40	940	7,00	70,0	0,53	3,6	2,1	18,30	0,01600	38,0
	8	0,75	1,00	710	2,50	53,0	0,82	2,4	1,9	10,10	0,01600	38,0
DP132S	6	2,20	2,93	950	7,50	74,0	0,57	4,4	1,9	22,10	0,03000	45,0
	8	0,90	1,20	710	3,00	55,0	0,79	3,5	1,4	12,10	0,03000	45,0
DP132M	6	3,00	4,00	960	7,00	80,0	0,77	5,0	2,0	29,90	0,04200	55,0
	8	1,20	1,60	715	4,00	70,0	0,62	4,0	1,8	16,00	0,04200	55,0
DP132ML	6	4,00	5,33	960	9,00	80,0	0,80	5,0	2,0	39,80	0,04500	57,0
	8	1,60	2,13	715	5,00	70,0	0,66	4,0	1,8	21,40	0,04500	57,0
DP160M	6	5,50	7,33	960	12,50	81,0	0,78	5,6	2,1	54,70	0,08800	70,0
	8	2,20	2,93	730	7,00	72,0	0,63	4,5	2,1	28,80	0,08800	70,0
DP160L	6	7,50	10,00	970	16,00	82,0	0,83	5,8	2,0	73,90	0,10600	90,0
	8	3,00	4,00	720	9,20	73,0	0,65	4,5	2,0	39,80	0,10600	90,0
DP180L	6	11,00	14,67	930	23,00	86,0	0,80	5,8	1,4	113,01	0,17000	130,0
	8	4,80	6,40	725	12,00	77,0	0,75	5,0	2,0	63,25	0,17000	130,0
DP200L	6	15,00	20,00	940	30,00	86,0	0,84	6,0	1,4	152,46	0,18000	150,0
	8	6,20	8,27	725	15,00	77,0	0,78	5,0	2,0	81,70	0,18000	150,0

Motori asincroni trifase doppia polarit 

Two-speed three-phase induction motors

Serie DP Poli 6/8
Series Series Poles 6/8



Dimensioni a pag. 140-141
Dimensions at pag 140-141

6/8 POLI / POLES 1000/750 rpm - V 400/50 Hz - Doppio avvolgimento / Double winding

TIPO TYPE		Potenza Power		rpm	In 400 V A	Rend% Eff.%	Cos ϕ p.f.	Ia In	Ca Cn	Cn Nm	J kgm ²	Peso Weight kg
DAV	poli poles	kW	hp									
DP63C	6	0,07	0,10	890	0,500	26,0	0,78	2,2	1,8	0,75	0,00060	4,4
	8	0,03	0,05	660	0,400	34,0	0,32	1,8	1,8	0,43	0,00060	4,4
DP71C	6	0,18	0,25	900	0,900	47,0	0,61	2,3	1,9	1,91	0,00100	6,6
	8	0,09	0,12	670	0,800	36,1	0,45	1,9	1,9	1,28	0,00100	6,6
DP80A	6	0,20	0,28	963	0,880	50,0	0,66	2,5	2,0	2,00	0,00220	8,7
	8	0,11	0,15	718	0,703	41,0	0,55	2,0	2,0	1,50	0,00220	8,7
DP80B	6	0,37	0,50	900	1,800	53,0	0,56	3,5	2,0	3,93	0,00250	11,0
	8	0,25	0,35	670	1,400	44,0	0,59	2,4	1,5	3,56	0,00250	11,0
DP90S	6	0,37	0,50	920	1,600	54,0	0,62	3,4	2,2	3,84	0,00360	12,5
	8	0,25	0,35	690	1,300	46,0	0,60	2,2	1,7	3,46	0,00360	12,5
DP90L	6	0,55	0,75	920	2,100	48,6	0,78	3,4	2,1	5,71	0,00450	14,0
	8	0,37	0,50	690	1,800	55,3	0,54	2,2	2,0	5,12	0,00450	14,0
DP90LB	6	0,75	1,00	946	2,387	63,8	0,71	3,6	3,6	7,60	0,00500	18,0
	8	0,55	0,75	691	2,164	57,0	0,64	2,3	2,3	7,60	0,00500	18,0
DP100A	6	0,75	1,00	930	2,800	68,0	0,57	3,0	1,8	7,70	0,00900	19,0
	8	0,55	0,75	700	2,100	43,0	0,88	2,1	1,6	7,51	0,00900	19,0
DP100B	6	0,90	1,30	940	3,200	71,0	0,57	2,6	1,9	9,15	0,01000	22,0
	8	0,75	1,00	710	2,800	46,0	0,84	1,9	1,7	10,09	0,01000	22,0
DP112A	6	1,20	1,70	940	4,000	44,1	0,98	3,6	2,1	12,20	0,01500	32,0
	8	0,90	1,30	710	3,500	42,1	0,88	2,4	1,9	12,11	0,01500	32,0
DP132S	6	2,20	3,00	971	5,675	78,0	0,72	4,4	1,9	21,60	0,03000	45,0
	8	1,30	1,80	724	4,433	67,0	0,63	3,5	1,4	17,20	0,03000	45,0
DP132M	6	3,00	4,00	960	7,000	80,0	0,77	5,0	2,0	29,86	0,04200	55,0
	8	1,50	2,00	715	5,000	70,0	0,62	4,0	1,8	20,04	0,04200	55,0
DP160M	6	5,50	7,30	960	12,500	81,0	0,78	5,6	2,1	54,74	0,08800	70,0
	8	2,50	3,30	730	7,000	72,0	0,72	4,5	2,1	32,72	0,08800	70,0
DP160L	6	7,50	10,00	970	15,500	82,0	0,85	5,8	2,0	73,87	0,10600	90,0
	8	4,00	5,30	720	9,200	73,0	0,86	4,5	2,0	53,08	0,10600	90,0
DP180L	6	11,00	15,00	930	23,000	86,0	0,80	5,8	1,4	113,01	0,17000	130,0
	8	5,50	7,50	725	25,000	86,0	0,37	5,0	2,0	72,48	0,17000	130,0
DP200L	6	13,50	18,00	940	28,000	86,0	0,81	6,0	1,4	137,21	0,18000	150,0
	8	7,50	10,00	725	33,000	87,0	0,38	5,0	2,0	98,84	0,18000	150,0

Motori asincroni trifase doppia polarità

Two-speed three-phase induction motors

Serie **DP** Poli **2/12-2/16**
Series



Dimensioni a pag. 140-141
Dimensions at pag 140-141

2/12 POLI / POLES 3000/500 rpm - V 400/50 Hz - Doppio avvolgimento / Double winding

TIPO TYPE		Potenza Power		rpm	In 400 V A	Rend% Eff.%	Cosφ p.f.	Ia In	Ca Cn	Cn Nm	J kgm ²	Peso Weight kg
DAV	poli poles	kW	hp									
DP71C	2	0,37	0,50	2740	1,100	63,0	0,77	3,0	1,5	1,3	0,00090	7,8
	12	0,05	0,07	440	0,900	15,9	0,50	1,4	2,0	1,1	0,00090	7,8
DP80B	2	0,37	0,50	2780	1,000	68,0	0,79	3,2	1,7	1,3	0,00140	8,8
	12	0,07	0,10	440	0,880	14,4	0,80	1,5	2,1	1,5	0,00140	8,8
DP80C	2	0,55	0,75	2741	1,321	63,0	0,96	3,4	1,8	1,9	0,00170	10,5
	12	0,09	0,12	460	1,078	22,0	0,55	1,8	2,7	1,9	0,00170	10,5
DP90L	2	0,75	1,00	2850	2,000	68,0	0,80	4,8	1,9	2,5	0,00180	12,0
	12	0,11	0,15	460	1,400	20,2	0,56	2,0	2,9	2,3	0,00180	12,0
DP90LB	2	1,10	1,50	2880	2,900	70,0	0,78	4,6	1,9	3,6	0,00260	14,0
	12	0,15	0,20	470	1,500	25,0	0,58	2,0	2,9	3,0	0,00260	14,0
DP100BL	2	1,80	2,50	2850	4,100	75,0	0,85	5,0	3,0	6,0	0,01300	22,0
	12	0,37	0,50	450	2,000	40,0	0,67	2,1	2,8	7,9	0,01300	22,0
DP112B	2	3,00	4,00	2900	6,800	80,7	0,79	6,5	1,7	9,9	0,01800	33,0
	12	0,45	0,60	450	3,000	45,0	0,48	3,0	2,8	9,6	0,01800	33,0
DP132S	2	3,70	5,00	2963	9,318	73,1	0,78	7,0	1,8	11,9	0,03000	44,0
	12	0,88	1,10	468	4,512	60,1	0,47	4,0	2,5	18,0	0,03000	44,0
DP132M	2	5,50	7,50	2920	12,000	78,8	0,84	7,5	2,0	18,0	0,04000	52,0
	12	1,10	1,50	455	6,100	64,0	0,41	4,0	2,2	23,1	0,04000	52,0
DP160M	2	7,50	10,00	2940	10,000	72,0	0,94	7,0	1,4	24,7	0,08800	80,0
	12	1,50	2,00	480	7,000	66,0	0,46	3,4	1,1	31,2	0,08800	80,0
DP160L	2	11,00	15,00	2900	24,000	82,0	0,81	7,0	2,8	36,2	0,10600	90,0
	12	3,00	4,00	460	16,500	60,0	0,44	4,0	2,0	62,3	0,10600	90,0
DP180L	2	15,00	20,00	2920	39,000	87,0	0,64	6,3	2,2	49,1	0,15000	130,0
	12	4,00	5,50	450	18,000	70,0	0,46	3,5	1,5	84,9	0,15000	130,0
DP200L	2	18,50	25,00	2900	55,000	88,0	0,55	7,0	2,5	60,9	0,20000	160,0
	12	5,50	7,50	440	23,000	73,0	0,47	3,8	1,6	119,4	0,20000	160,0

2/16 POLI / POLES 3000/375 rpm - V 400/50 Hz - Doppio avvolgimento / Double winding

TIPO TYPE		Potenza Power		rpm	In 400 V A	Rend% Eff.%	Cosφ p.f.	Ia In	Ca Cn	Cn Nm	J kgm ²	Peso Weight kg
DAV	poli poles	kW	hp									
DP132S	2	3,70	5,00	2920	10,0	73,1	0,73	7,0	1,8	12,1	0,03000	44,0
	16	0,55	0,75	360	3,5	52,0	0,44	1,8	1,1	14,6	0,03000	44,0
DP132M	2	5,50	7,50	2920	12,0	78,8	0,84	7,5	2,0	18,0	0,04000	52,0
	16	0,75	1,00	355	4,2	56,0	0,46	1,9	1,1	20,2	0,03800	52,0
DP160M	2	7,50	10,00	2900	19,0	78,0	0,73	7,0	2,6	24,7	0,08800	80,0
	16	1,10	1,50	360	5,5	59,0	0,49	2,5	1,2	29,2	0,09000	80,0
DP160L	2	13,00	18,00	2900	24,0	82,0	0,95	7,0	2,8	42,8	0,10600	90,0
	16	1,50	2,00	355	7,0	61,0	0,51	2,6	1,3	40,4	0,13000	90,0
DP180L	2	15,00	20,00	2920	39,0	87,0	0,64	6,3	2,2	49,1	0,15000	130,0
	16	2,20	3,00	360	10,0	62,0	0,51	2,8	1,4	58,4	0,15000	130,0
DP200L	2	18,50	25,00	2900	55,0	88,0	0,55	7,0	2,5	60,9	0,20000	160,0
	16	3,00	4,00	350	13,0	65,0	0,51	3,1	1,5	81,9	0,20000	160,0

Motori asincroni trifase **doppia polarità** *Two-speed three-phase induction motors*

Serie **DP** Poli **4/16-4/32**
Series **DP** Poles **4/16-4/32**



Dimensioni a pag. 140-141
Dimensions at pag 140-141

4/16 POLI / POLES 1500/375 rpm - V 400/50 Hz - Doppio avvolgimento / Double winding

TIPO TYPE	poli poles	Potenza Power		rpm	In 400 V A	Rend% Eff.%	Cosφ p.f.	Ia In	Ca Cn	Cn Nm	J kgm ²	Peso Weight kg
		kW	hp									
DP132S	4	3,70	5,00	1430	8,27	81,3	0,80	5,8	1,9	24,72	0,03000	44,0
	16	0,55	0,75	360	3,50	52,0	0,44	1,8	1,1	14,60	0,03000	44,0
DP132M	4	5,50	7,50	1450	12,00	83,0	0,80	6,0	2,0	36,24	0,03300	52,0
	16	0,75	1,00	355	4,20	56,0	0,46	1,9	1,1	20,18	0,03300	52,0
DP160M	4	7,50	10,00	1450	15,50	86,0	0,81	6,2	1,8	49,42	0,09000	80,0
	16	1,10	1,50	360	5,50	59,0	0,49	2,5	1,2	29,19	0,09000	80,0
DP160L	4	9,50	13,00	1430	19,00	87,0	0,83	6,5	2,0	63,47	0,11000	90,0
	16	1,50	2,00	355	7,00	61,0	0,51	2,6	1,3	40,37	0,11000	90,0
DP180M	4	12,50	15,00	1420	24,00	88,0	0,86	6,8	1,8	84,10	0,15000	115,0
	16	1,87	2,50	360	8,50	62,0	0,51	2,8	1,4	49,63	0,15000	115,0
DP180L	4	15,00	17,00	1420	28,00	91,0	0,85	7,0	1,7	100,92	0,17000	130,0
	16	2,20	3,00	360	10,00	62,0	0,51	2,8	1,4	58,39	0,17000	130,0
DP200L	4	25,00	34,00	1420	40,00	91,0	0,99	7,0	1,6	168,21	0,18000	150,0
	16	4,50	6,20	350	13,00	65,0	0,77	3,1	1,5	122,84	0,18000	150,0

4/32 POLI / POLES 1500/187 rpm - V 400/50 Hz - Doppio avvolgimento / Double winding

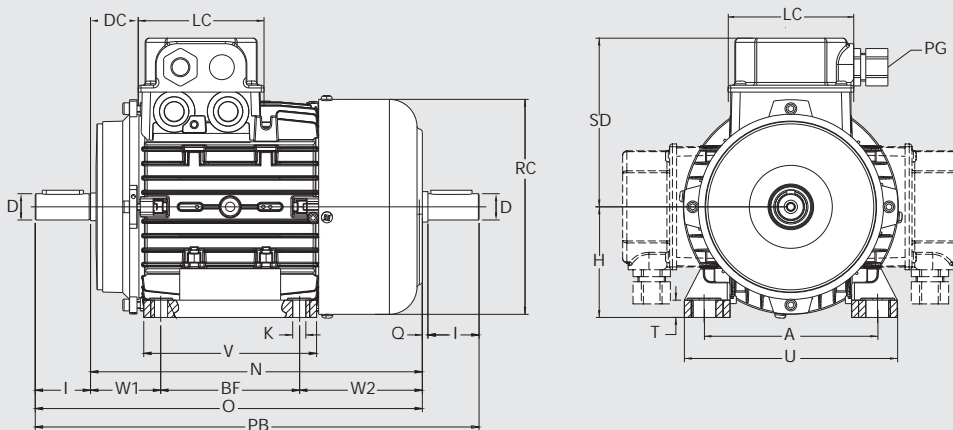
TIPO TYPE	poli poles	Potenza Power		rpm	In 400 V A	Rend% Eff.%	Cosφ p.f.	Ia In	Ca Cn	Cn Nm	J kgm ²	Peso Weight kg
		kW	hp									
DP180M	4	12,50	15,00	1420	24,00	88,0	0,86	6,8	1,8	84,10	0,15000	115,0
	32	1,10	1,50	160	8,00	58,0	0,34	2,6	1,3	65,68	0,15000	115,0
DP180L	4	15,00	17,00	1420	28,00	91,0	0,85	7,0	1,7	100,92	0,17000	130,0
	32	1,50	2,20	160	9,00	58,0	0,42	2,6	1,3	89,57	0,17000	130,0
DP200L	4	25,00	34,00	1420	40,00	91,0	0,99	7,0	1,6	168,21	0,18000	150,0
	32	2,20	3,00	155	12,00	60,0	0,44	2,8	1,3	135,61	0,18000	150,0

Serie **T-DP-HE2-HE3-IN**
 Series

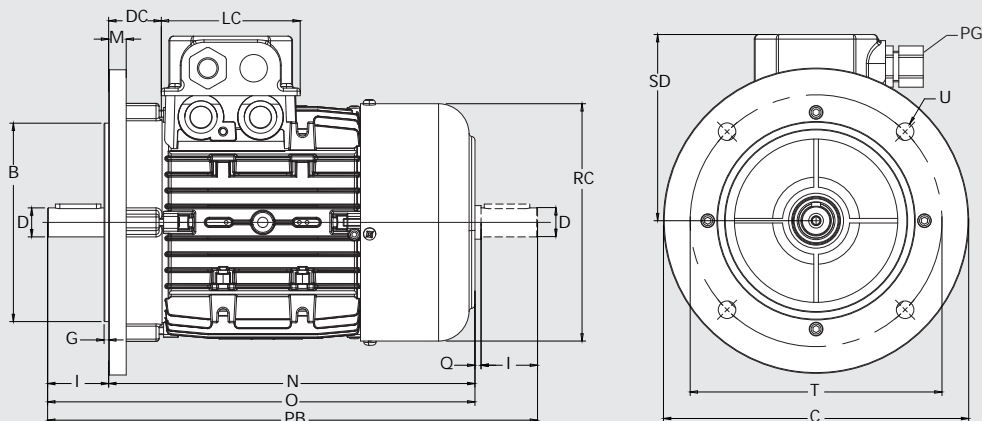
In generale dalla grandezza 71 ÷ 200 piedi riportati / In general from size 71 ÷ 200 feet as shown

Tab. 49

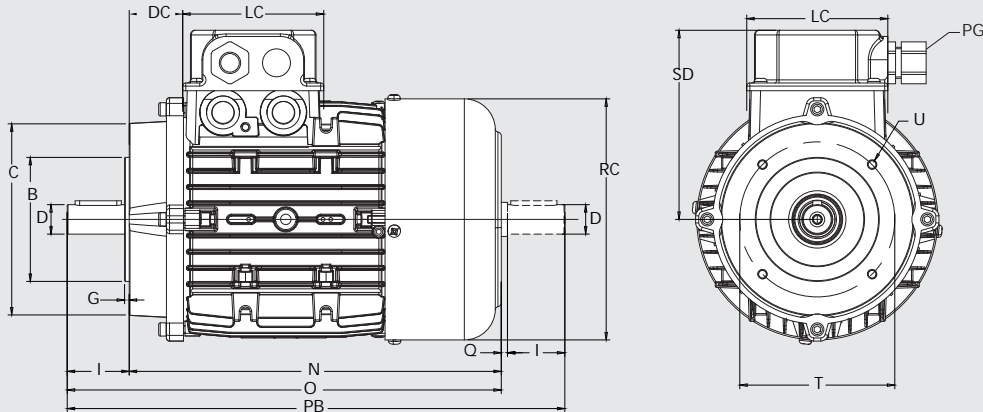
B3



B5



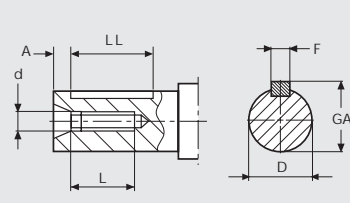
B14



Dimensioni motori trifase e doppia polarità

Dimensions of three-phase and two speed motors

Tab. 48



Grand. / Size	50	56	63	71	80	90	100	112	132	160	180	200
F	30	3	4	5	6	8	8	8	10	12	14	16
D	9	9	11	14	19	24	28	28	38	42	48	55
GA	10.2	10.2	12.5	16	21.5	27	31	31	41	45	52.5	59
A	2.5	2.5	4	5	5	5	5	5	10	5	10	5
LL	15	15	15	20	30	40	50	50	60	100	90	100
d	/	M4	M4	M5	M6	M8	M10	M10	M12	M16	M16	M20
L	/	13	18	18	18	25	30	30	30	40	40	45

Grand. Size	Dimensioni / Dimensions																B3			
	D	I	Q	A	BF	U*	V	K	TP	W1	W2	RC	H	SD	LC	DC	PG	N*	O*	PB*
56	9	20	3	90	71	108	90	6	10	36	59,5	110	56	95	75	24	M16	166,5	186,5	209,5
63	11	23	3	100	80	120	105	7	10	41	70	123	63	100	75	28	M16	188,5	211,5	237,5
71	14	30	3	112	90	136	108	8	11	48	82	137	71	109	75	36	M16	220	250	283
80	19	40	4	125	100	154	125	9	13/14	51	88	156	80	120	91	35	M20	240	280	324
90S	24	50	3	140	100	170	130	10	13/15	57,5	97,5	176	90	128	91	40	M20	255	305	358
90L	24	50	3	140	125	170	155	10	13/15	57,5	97,5	176	90	128	91	40	M20	280	330	383
100	28	60	5	160	140	192	175	13	15/16	63	114	194	100	140	91	45	M20	317	377	442
112	28	60	5	190	140	224	176	13	15	71	128	218	112	149	91	47	M20	339	399	464
132S	38	80	6	216	140	260	180	14	16/18	89,5	146	258	132	177	106	57	M32	375,5	455,5	541,5
132M	38	80	6	216	178	260	218	14	16/18	89,5	146	258	132	177	106	57	M32	413,5	493,5	579,5
160M	42	110	7	254	210	318	260	16	18	110	171	309	160	220	165	118	M32	491	601	718
160L	42	110	7	254	254	318	304	16	18	110	171	309	160	220	165	118	M32	535	645	762
180	48	110	/	280	280	346	330	16	24	128,5	204,5	346	180	260	187	51	M32	613	723	/
200	55	110	/	318	305	398	355	18	26	118	200	348	200	260	187	62	M32	623	733	/

Grand. Size	Dimensioni / Dimensions																B5	
	D	I	Q	B	C	G	M	T	U***	RC	SD	LC	DC	PG	N*	O*	PB*	
56	9	20	3	80	120	2,5	8,5	100	7	110	95	75	24	M16	166,5	186,5	209,5	
63	11	23	3	95	140	3	10	115	9,5	123	100	75	28	M16	188,5	211,5	237,5	
71	14	30	3	110	160	3	10	130	9,5	137	109	75	36	M16	220	250	283	
80	19	40	4	130	200	3,5	11	165	11,5	156	120	91	35	M20	240	280	324	
90S	24	50	3	130	200	3,5	10	165	11,5	176	128	91	40	M20	255	305	358	
90L	24	50	3	130	200	3,5	10	165	11,5	176	128	91	40	M20	280	330	383	
100	28	60	5	180	250	4	14	215	14	194	140	91	45	M20	317	377	442	
112	28	60	5	180	250	4	14	215	14	218	149	91	47	M20	339	399	464	
132S	38	80	6	230	300	4	20	265	14	258	177	106	57	M32	375,5	455,5	541,5	
132M	38	80	6	230	300	4	20	265	14	258	177	106	57	M32	413,5	493,5	579,5	
160M	42	110	7	250	350	5	20	300	18,5	309	220	165	118	M32	491	601	718	
160L	42	110	7	250	350	5	20	300	18,5	309	220	165	118	M32	535	645	762	
180	48	110	/	250	350	5	20	300	19	346	260	187	51	M32	613	723	/	
200	55	110	/	300	400	5	20	350	19	348	260	187	62	M32	623	733	/	

Grand. Size	Dimensioni / Dimensions																B14	
	D	I	Q	B	C**	G	T	U	RC	SD	LC	DC	PG	N*	O*	PB*		
50B	9	20	3	50	80	2,5	65	M5	98	77	64	23	M16	141	161	184		
56	9	20	3	50	80	2,5	65	M5	110	95	75	24	M16	166,5	186,5	209,5		
63	11	23	3	60	90	2,5	75	M5	123	100	75	28	M16	188,5	211,5	237,5		
71	14	30	3	70	105	3	85	M6	137	109	75	36	M16	220	250	283		
80	19	40	4	80	120	3	100	M6	156	120	91	35	M20	240	280	324		
90S	24	50	3	95	140	3	115	M8	176	128	91	40	M20	255	305	358		
90L	24	50	3	95	140	3	115	M8	176	128	91	40	M20	280	330	383		
100	28	60	5	110	160	4	130	M8	194	140	91	45	M20	317	377	442		
112	28	60	5	110	160	4	130	M8	218	149	91	47	M20	339	399	464		
132S	38	80	6	130	200	4	165	M10	258	177	106	57	M32	375,5	455,5	541,5		
132M	38	80	6	130	200	4	165	M10	258	177	106	57	M32	413,5	493,5	579,5		
160M	42	110	7	180	250	4	215	M12	309	220	165	118	M32	491	601	718		
160L	42	110	7	180	250	4	215	M12	309	220	165	118	M32	535	645	762		

* motori 90LB, 90LBB e 132ML a 6 poli, più lunghi di circa 50 mm
90LB, 90LBB and 132ML 6 poles motors around 50 mm longer

** la quota C può subire variazioni, essendo grezza
C may vary since it is rough

*** ± 0,5 tolleranza / ± 0,5 tolerance

B14 - grandezze 180 / 200 disponibili su richiesta
B14 - sizes 180 / 200 available on request