

Serie **HE2** Poli **2**  
 Series **HE2** Poles **2**



Dimensioni a pag. 140-141  
 Dimensions at pag 140-141

Tab. 37

2 POLI / POLES - V 230/400/50 Hz												
TIPO TYPE	Potenza Power 400V/50Hz		rpm 50Hz	In 400 V A 50Hz	Rend% Eff.% 50Hz	Cosφ p.f. 50Hz	Ia In 50Hz	Ca Cn 50Hz	Cmax Cn 50Hz	Cn Nm 50Hz	J kgm <sup>2</sup>	Peso Weight kg
	kW	hp										
HE2 80B	0,75	1,0	2874	1,87	77,4	0,75	7,0	4,5	5,0	2,49	0,00097	9,8
HE2 80C	1,10	1,5	2871	2,60	79,6	0,77	6,8	2,9	3,2	3,66	0,00120	10,5
HE2 90S	1,50	2,0	2858	3,20	81,3	0,83	5,6	2,8	3,1	5,01	0,00230	13,5
HE2 90L	2,20	3,0	2875	4,46	83,2	0,86	7,6	2,7	3,0	7,31	0,00280	15,5
HE2 100B	3,00	4,0	2918	6,42	84,6	0,80	6,4	2,4	2,6	9,82	0,00850	21,0
HE2 112A	4,00	5,5	2903	7,77	85,8	0,87	7,7	2,7	3,0	13,16	0,01200	32,0
HE2 112B	5,50	7,5	2930	11,00	87,0	0,83	7,7	2,7	3,0	13,16	0,01200	34,0
HE2 132S	5,50	7,5	2930	11,00	87,0	0,83	6,0	2,2	2,4	18,18	0,02000	50,0
HE2 132SL	7,50	10,0	2940	14,50	88,1	0,85	6,4	2,8	3,1	24,37	0,02500	62,0
HE2 132ML	11,00	15,0	2950	22,00	89,4	0,81	6,0	2,2	2,4	35,63	0,02800	54,0
2 POLI / POLES - V 400/690/50 Hz												
TIPO TYPE	Potenza Power 400V/50Hz		rpm 50Hz	In 400 V A 50Hz	Rend% Eff.% 50Hz	Cosφ p.f. 50Hz	Ia In 50Hz	Ca Cn 50Hz	Cmax Cn 50Hz	Cn Nm 50Hz	J kgm <sup>2</sup>	Peso Weight kg
	kW	hp										
HE2 160MA	11,00	15,0	2900	21,00	89,4	0,85	6,4	2,2	2,4	36,24	0,03200	75,0
HE2 160L	15,00	20,0	2970	27,70	90,3	0,87	7,4	2,2	2,4	48,91	0,03600	88,0
HE2 160LB	18,50	25,0	2910	35,00	90,9	0,84	7,6	2,3	2,5	60,74	0,04000	99,0
HE2 180L	22,00	30,0	2920	43,00	91,3	0,81	7,6	2,3	2,5	71,98	0,07000	140,0
HE2 200L	30,00	40,0	2930	56,00	92,0	0,84	7,6	2,3	2,5	97,82	0,14000	160,0

# Motori asincroni alta efficienza

## High efficiency induction motors

Serie **HE2** Poli **4-6**  
Series Poles



Dimensioni a pag. 140-141  
Dimensions at pag 140-141

### 4 POLI / POLES - V 230/400/50 Hz

TIPO TYPE	Potenza Power 400V/50Hz		rpm 50Hz	In 400 V A 50Hz	Rend% Eff.% 50Hz	Cosφ p.f. 50Hz	Ia In 50Hz	Ca Cn 50Hz	Cmax Cn 50Hz	Cn Nm 50Hz	J kgm <sup>2</sup>	Peso Weight kg
	kW	hp										
HE2 80D	0,75	1,0	1445	1,91	79,6	0,71	4,2	2,6	2,9	4,96	0,00230	11,0
HE2 90S	1,10	1,50	1438	2,71	81,4	0,72	4,2	2,5	2,8	7,31	0,00400	13,5
HE2 90L	1,50	2,0	1430	3,73	82,8	0,70	4,6	2,6	2,9	10,02	0,00500	15,5
HE2 100B	2,20	3,0	1434	5,12	84,3	0,74	4,9	2,5	2,8	14,66	0,00850	21,0
HE2 100BL	3,00	4,0	1420	7,80	85,5	0,72	5,0	2,5	2,8	20,18	0,01100	23,0
HE2 112B	4,00	5,5	1449	9,00	86,6	0,74	5,3	2,6	2,9	26,37	0,01600	35,0
HE2 112BBL	5,50	7,50	1440	11,4	87,7	0,78	6,8	2,4	2,8	36,10	0,01700	38
HE2 132S	5,50	7,50	1440	12,00	87,7	0,76	5,8	2,5	2,8	36,49	0,02400	52,0
HE2 132ML	7,50	10,0	1440	16,00	88,7	0,76	6,2	2,6	2,9	49,76	0,03400	54,0
HE2 132MLL	9,20	12,5	1460	18,45	88,7	0,80	6,2	2,6	2,9	61,04	0,03500	58,0

### 4 POLI / POLES - V 400/690/50 Hz

TIPO TYPE	Potenza Power 400V/50Hz		rpm 50Hz	In 400 V A 50Hz	Rend% Eff.% 50Hz	Cosφ p.f. 50Hz	Ia In 50Hz	Ca Cn 50Hz	Cmax Cn 50Hz	Cn Nm 50Hz	J kgm <sup>2</sup>	Peso Weight kg
	kW	hp										
HE2 160M	11,00	15,0	1455	24,00	89,8	0,74	5,3	2,3	2,5	72,23	0,06200	90,0
HE2 160L	15,00	20,0	1455	32,00	90,6	0,75	5,6	2,2	2,4	98,50	0,07400	100,0
HE2 180M	18,50	25,0	1455	42,00	91,2	0,70	5,6	2,2	2,4	121,48	0,16000	125,0
HE2 180L	22,00	30,0	1455	42,00	91,6	0,83	5,6	2,2	2,4	144,46	0,16000	140,0
HE2 200L	30,00	40,0	1455	54,00	92,3	0,87	5,6	2,2	2,4	196,99	0,26000	170,0

### 6 POLI / POLES - V 230/400/50 Hz

TIPO TYPE	Potenza Power 400V/50Hz		rpm 50Hz	In 400 V A 50Hz	Rend% Eff.% 50Hz	Cosφ p.f. 50Hz	Ia In 50Hz	Ca Cn 50Hz	Cmax Cn 50Hz	Cn Nm 50Hz	J kgm <sup>2</sup>	Peso Weight kg
	kW	hp										
HE2 90LB	0,75	1,0	933	2,00	75,9	0,71	4,3	2,1	2,3	7,68	0,00450	14,0
HE2 90LBB	1,10	1,5	943	2,90	78,1	0,70	4,4	2,5	2,8	11,14	0,01000	21,0
HE2 100BL	1,50	2,0	943	3,72	79,8	0,73	4,4	2,5	2,8	15,20	0,01100	23,0
HE2 112A	2,20	3,0	956	4,93	81,8	0,79	4,9	2,6	2,9	21,99	0,01800	37,0
HE2 132S	3,00	4,0	960	7,20	83,3	0,72	5,4	2,5	2,8	31,15	0,04000	52,0
HE2 132M	4,00	5,5	960	9,80	84,6	0,70	5,6	2,6	2,9	41,09	0,04200	55,0
HE2 132ML	5,50	7,5	960	13,00	86,0	0,71	5,7	2,3	2,5	55,90	0,05000	70,0

### 6 POLI / POLES - V 400/690/50 Hz

TIPO TYPE	Potenza Power 400V/50Hz		rpm 50Hz	In 400 V A 50Hz	Rend% Eff.% 50Hz	Cosφ p.f. 50Hz	Ia In 50Hz	Ca Cn 50Hz	Cmax Cn 50Hz	Cn Nm 50Hz	J kgm <sup>2</sup>	Peso Weight kg
	kW	hp										
HE2 160M	7,50	10,0	950	16,00	87,2	0,78	5,7	2,2	2,4	75,43	0,10600	90,0
HE2 160L	11,00	15,0	960	25,00	88,7	0,72	5,7	2,2	2,4	109,47	0,12000	100,0
HE2 180L	15,00	20,0	970	32,00	89,7	0,76	5,7	2,2	2,4	147,74	0,16000	140,0
HE2 200L	18,50	25,0	960	37,00	90,4	0,80	6,0	2,0	2,1	185,00	0,28000	170,0

Serie **HE3** Poli **2**  
 Series **HE3** Poles **2**



Dimensioni a pag. 140-141  
 Dimensions at pag 140-141

2 POLI / POLES - V 230/400/50 Hz												
TIPO TYPE	Potenza Power		rpm 50 Hz	In 400 V A	Rend% Eff.%	Cos $\phi$ p.f.	Ia In	Ca Cn	Cmax Cn	Cn Nm	J kgm <sup>2</sup>	Peso Weight kg
	kW	hp										
HE3 80B	0,75	1,00	2905	1,87	80,7	0,73	7	3,9	4,2	2,5	0,00097	9,8
HE3 80D	1,10	1,50	2900	2,30	82,7	0,85	6,7	2,8	3,1	3,7	0,00200	11,5
HE3 90LA	1,50	2,00	2910	2,95	84,2	0,87	5,5	2,8	3,1	5,0	0,00280	15,5
HE3 90LB	2,20	3,00	2910	4,45	85,9	0,83	7,6	2,6	3,0	7,4	0,00330	17,5
HE3 100B	3,00	4,00	2920	6,45	87,1	0,79	6,3	2,4	2,5	10,0	0,00850	21,0
HE3 112A	4,00	5,50	2920	7,56	88,1	0,87	7,8	2,7	3,0	13,3	0,01200	32,0
HE3 112B	5,50	7,50	2920	10,80	89,2	0,84	8,3	1,9	1,9	17,8	0,01485	33,0
HE3 132SL	5,50	7,50	2960	10,60	89,2	0,84	6,0	2,3	2,4	17,9	0,02500	62,0
HE3 132M	7,50	10,00	2965	14,65	90,1	0,82	6,5	2,8	3,0	24,3	0,02800	54,0
HE3 132ML	11,00	15,00	2950	20,25	91,2	0,85	6,1	2,3	2,4	35,4	0,02800	54,0
2 POLI / POLES - V 400/690/50 Hz												
TIPO TYPE	Potenza Power		rpm 50 Hz	In 400 V A	Rend% Eff.%	Cos $\phi$ p.f.	Ia In	Ca Cn	Cmax Cn	Cn Nm	J kgm <sup>2</sup>	Peso Weight kg
	kW	hp										
HE3 160M	11,00	15,00	2965	20,40	91,2	0,86	6,4	2,2	2,2	35,7	0,03250	75,5
HE3 160LA	15,00	20,00	2950	27,10	91,9	0,87	6,4	2,2	2,2	48,6	0,03400	89,0
HE3 160LB	18,50	25,00	2930	32,85	92,4	0,88	7,5	2,2	2,5	60,3	0,04000	99,0
HE3 180L	22,00	30,00	2960	40,30	92,7	0,85	7,5	2,2	2,5	71,0	0,07000	140,0
HE3 200L	30,00	40,00	2940	53,95	93,3	0,86	7,6	2,3	2,5	97,5	0,16000	175,0

# Motori asincroni alta efficienza

## High efficiency induction motors

Serie **HE3** Poli **4-6**  
Series



Dimensioni a pag. 140-141  
Dimensions at pag 140-141

### 4 POLI / POLES - V 230/400/50 Hz

TIPO TYPE	Potenza Power		rpm 50 Hz	In 400 V A	Rend% Eff.%	Cosφ p.f.	Ia In	Ca Cn	Cmax Cn	Cn Nm	J kgm <sup>2</sup>	Peso Weight kg
	kW	hp										
HE3 80D	0,75	1,00	1450	1,82	82,5	0,72	4,2	2,6	2,9	5,0	0,00260	13,0
HE3 90L	1,10	1,50	1430	2,50	84,1	0,78	4,2	2,5	2,8	7,8	0,00500	15,5
HE3 90LA	1,50	2,00	1440	3,29	85,3	0,78	4,5	2,6	2,8	10,2	0,00650	16,1
HE3 100BL	2,20	3,00	1450	4,95	86,7	0,75	4,9	2,5	2,8	15,0	0,01100	23,0
HE3 100BLA	3,00	4,00	1440	6,87	87,7	0,73	5,1	2,5	2,9	20,0	0,01600	30,0
HE3 112BL	4,00	5,50	1460	8,60	88,6	0,76	5,3	2,5	2,9	26,6	0,01900	40,0
HE3 132M	5,50	7,50	1470	11,35	89,6	0,78	5,8	2,5	2,8	36,0	0,02900	53,0
HE3 132ML	7,50	10,00	1460	15,15	90,4	0,79	6,1	2,5	2,8	49,2	0,03500	58,0

### 4 POLI / POLES - V 400/690/50 Hz

TIPO TYPE	Potenza Power		rpm 50 Hz	In 400 V A	Rend% Eff.%	Cosφ p.f.	Ia In	Ca Cn	Cmax Cn	Cn Nm	J kgm <sup>2</sup>	Peso Weight kg
	kW	hp										
HE3 160L	11,00	15,00	1480	21,60	91,4	0,80	5,3	2,3	2,5	71,3	0,07400	100,0
HE3 160LB	15,00	20,00	1480	28,80	92,1	0,82	5,5	2,2	2,4	97,3	0,08000	115,0
HE3 180LA	18,50	25,00	1480	36,20	92,6	0,80	5,5	2,2	2,4	120,6	0,14000	132,0
HE3 180LB	22,00	30,00	1480	47,00	93,0	0,73	5,5	2,2	2,4	142,0	0,16000	140,0
HE3 200L	30,00	40,00	1480	53,00	93,6	0,87	5,5	2,2	2,4	193,6	0,27000	180,0

### 6 POLI / POLES - V 230/400/50 Hz

TIPO TYPE	Potenza Power		rpm 50 Hz	In 400 V A	Rend% Eff.%	Cosφ p.f.	Ia In	Ca Cn	Cmax Cn	Cn Nm	J kgm <sup>2</sup>	Peso Weight kg
	kW	hp										
HE3 90LB	0,75	1,00	940	2,00	78,9	0,69	5,1	2,3	2,5	7,60	0,005	18
HE3 90LBB	1,10	1,50	950	2,84	81,0	0,69	5,1	2,4	2,6	11,05	0,006	20
HE3 100B	1,10	1,50	960	2,92	81,0	0,69	5,2	2,7	3	10,95	0,0125	25
HE3 100BL	1,50	2,0	950	3,40	82,5	0,71	5,7	2,4	2,8	15,08	0,0125	25
HE3 112A	2,20	3,0	955	4,90	84,3	0,71	4,9	2,4	2,8	22,01	0,20	38
HE3 132S	3,00	4,0	972	7,1	85,6	0,73	6,2	1,9	2,4	29,49	0,042	55
HE3 132M	4,00	5,50	971	9,67	86,8	0,75	6,5	1,7	1,9	39,40	0,05	70
HE3 132ML	5,50	7,50	975	12,80	88,0	0,70	6,5	2,2	2,4	53,90	0,058	78

### 6 POLI / POLES - V 400/690/50 Hz

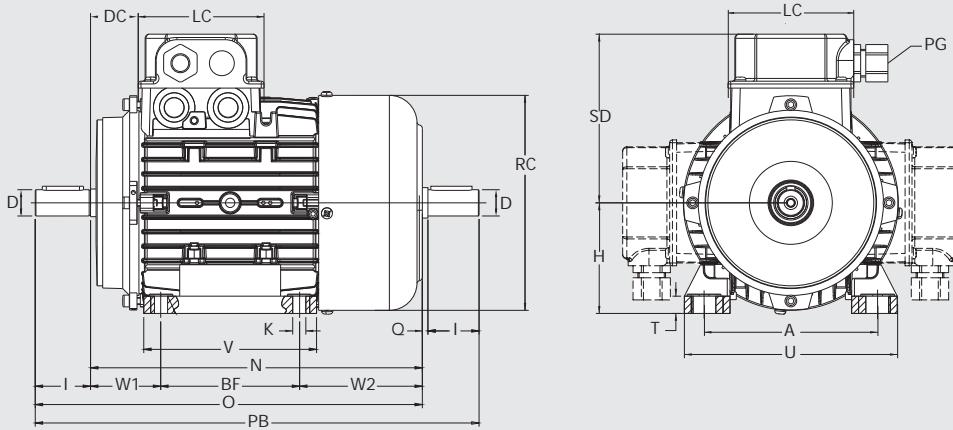
TIPO TYPE	Potenza Power		rpm 50 Hz	In 400 V A	Rend% Eff.%	Cosφ p.f.	Ia In	Ca Cn	Cmax Cn	Cn Nm	J kgm <sup>2</sup>	Peso Weight kg
	kW	hp										
HE3 160M	5,50	7,50	980	12,55	88,0	0,72	6,6	2,3	2,5	53,60	0,106	90
HE3 160L	7,50	10,00	984	18,40	89,1	0,65	6,6	2,2	2,4	72,80	0,12	100
HE3 160LB	11,00	15,00	980	22,30	90,3	0,77	6,6	2,2	2,4	107,20	0,16	140
HE3 180ML	15,00	20,00	980	29,30	91,2	0,78	6,7	2,2	2,4	146,20	0,28	170
HE3 200L	18,50	25,00	980	36,10	91,7	0,78	6,7	2,1	2,2	180,20	0,32	200

Serie **T-DP-HE2-HE3-IN**  
 Series

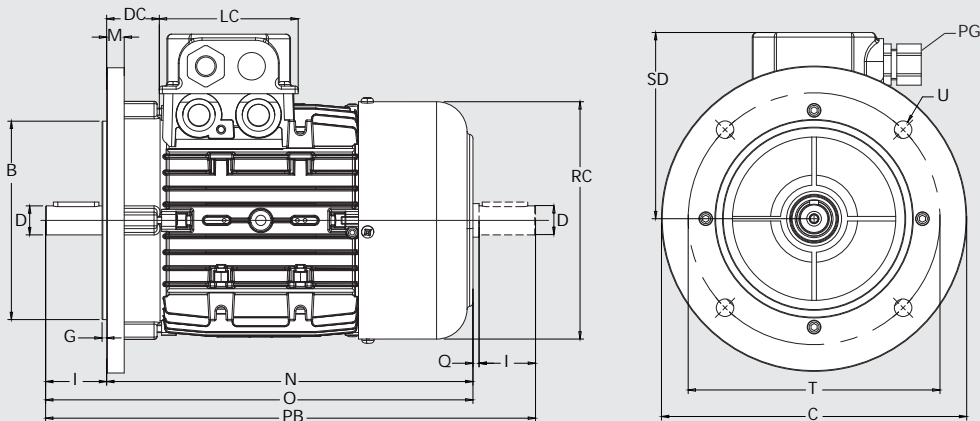
In generale dalla grandezza 71 ÷ 200 piedi riportati / In general from size 71 ÷ 200 feet as shown

Tab. 49

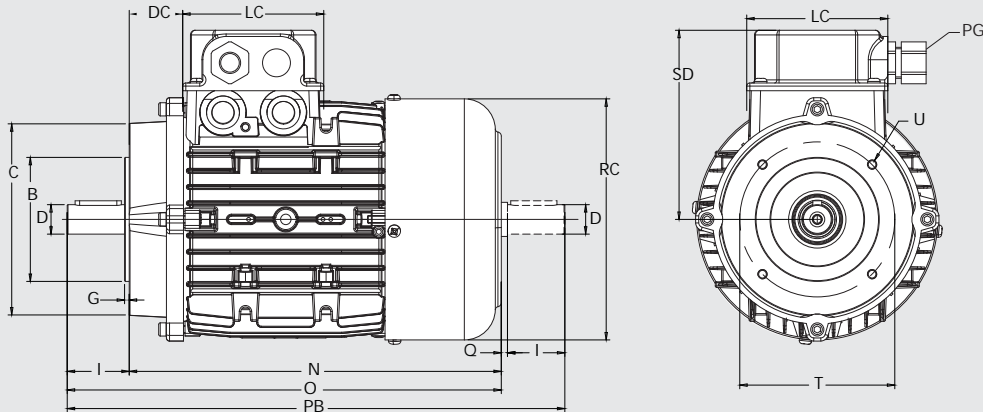
**B3**



**B5**



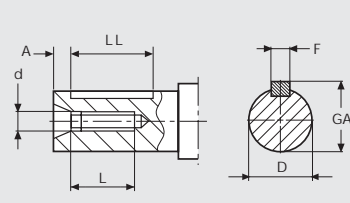
**B14**



# Dimensioni motori trifase e doppia polarità

## Dimensions of three-phase and two speed motors

Tab. 48



Grand. / Size	50	56	63	71	80	90	100	112	132	160	180	200
F	30	3	4	5	6	8	8	8	10	12	14	16
D	9	9	11	14	19	24	28	28	38	42	48	55
GA	10.2	10.2	12.5	16	21.5	27	31	31	41	45	52.5	59
A	2.5	2.5	4	5	5	5	5	5	10	5	10	5
LL	15	15	15	20	30	40	50	50	60	100	90	100
d	/	M4	M4	M5	M6	M8	M10	M10	M12	M16	M16	M20
L	/	13	18	18	18	25	30	30	30	40	40	45

Grand. Size	Dimensioni / Dimensions																B3			
	D	I	Q	A	BF	U*	V	K	TP	W1	W2	RC	H	SD	LC	DC	PG	N*	O*	PB*
56	9	20	3	90	71	108	90	6	10	36	59,5	110	56	95	75	24	M16	166,5	186,5	209,5
63	11	23	3	100	80	120	105	7	10	41	70	123	63	100	75	28	M16	188,5	211,5	237,5
71	14	30	3	112	90	136	108	8	11	48	82	137	71	109	75	36	M16	220	250	283
80	19	40	4	125	100	154	125	9	13/14	51	88	156	80	120	91	35	M20	240	280	324
90S	24	50	3	140	100	170	130	10	13/15	57,5	97,5	176	90	128	91	40	M20	255	305	358
90L	24	50	3	140	125	170	155	10	13/15	57,5	97,5	176	90	128	91	40	M20	280	330	383
100	28	60	5	160	140	192	175	13	15/16	63	114	194	100	140	91	45	M20	317	377	442
112	28	60	5	190	140	224	176	13	15	71	128	218	112	149	91	47	M20	339	399	464
132S	38	80	6	216	140	260	180	14	16/18	89,5	146	258	132	177	106	57	M32	375,5	455,5	541,5
132M	38	80	6	216	178	260	218	14	16/18	89,5	146	258	132	177	106	57	M32	413,5	493,5	579,5
160M	42	110	7	254	210	318	260	16	18	110	171	309	160	220	165	118	M32	491	601	718
160L	42	110	7	254	254	318	304	16	18	110	171	309	160	220	165	118	M32	535	645	762
180	48	110	/	280	280	346	330	16	24	128,5	204,5	346	180	260	187	51	M32	613	723	/
200	55	110	/	318	305	398	355	18	26	118	200	348	200	260	187	62	M32	623	733	/

Grand. Size	Dimensioni / Dimensions																B5	
	D	I	Q	B	C	G	M	T	U***	RC	SD	LC	DC	PG	N*	O*	PB*	
56	9	20	3	80	120	2,5	8,5	100	7	110	95	75	24	M16	166,5	186,5	209,5	
63	11	23	3	95	140	3	10	115	9,5	123	100	75	28	M16	188,5	211,5	237,5	
71	14	30	3	110	160	3	10	130	9,5	137	109	75	36	M16	220	250	283	
80	19	40	4	130	200	3,5	11	165	11,5	156	120	91	35	M20	240	280	324	
90S	24	50	3	130	200	3,5	10	165	11,5	176	128	91	40	M20	255	305	358	
90L	24	50	3	130	200	3,5	10	165	11,5	176	128	91	40	M20	280	330	383	
100	28	60	5	180	250	4	14	215	14	194	140	91	45	M20	317	377	442	
112	28	60	5	180	250	4	14	215	14	218	149	91	47	M20	339	399	464	
132S	38	80	6	230	300	4	20	265	14	258	177	106	57	M32	375,5	455,5	541,5	
132M	38	80	6	230	300	4	20	265	14	258	177	106	57	M32	413,5	493,5	579,5	
160M	42	110	7	250	350	5	20	300	18,5	309	220	165	118	M32	491	601	718	
160L	42	110	7	250	350	5	20	300	18,5	309	220	165	118	M32	535	645	762	
180	48	110	/	250	350	5	20	300	19	346	260	187	51	M32	613	723	/	
200	55	110	/	300	400	5	20	350	19	348	260	187	62	M32	623	733	/	

Grand. Size	Dimensioni / Dimensions																B14	
	D	I	Q	B	C**	G	T	U	RC	SD	LC	DC	PG	N*	O*	PB*		
50B	9	20	3	50	80	2,5	65	M5	98	77	64	23	M16	141	161	184		
56	9	20	3	50	80	2,5	65	M5	110	95	75	24	M16	166,5	186,5	209,5		
63	11	23	3	60	90	2,5	75	M5	123	100	75	28	M16	188,5	211,5	237,5		
71	14	30	3	70	105	3	85	M6	137	109	75	36	M16	220	250	283		
80	19	40	4	80	120	3	100	M6	156	120	91	35	M20	240	280	324		
90S	24	50	3	95	140	3	115	M8	176	128	91	40	M20	255	305	358		
90L	24	50	3	95	140	3	115	M8	176	128	91	40	M20	280	330	383		
100	28	60	5	110	160	4	130	M8	194	140	91	45	M20	317	377	442		
112	28	60	5	110	160	4	130	M8	218	149	91	47	M20	339	399	464		
132S	38	80	6	130	200	4	165	M10	258	177	106	57	M32	375,5	455,5	541,5		
132M	38	80	6	130	200	4	165	M10	258	177	106	57	M32	413,5	493,5	579,5		
160M	42	110	7	180	250	4	215	M12	309	220	165	118	M32	491	601	718		
160L	42	110	7	180	250	4	215	M12	309	220	165	118	M32	535	645	762		

\* motori 90LB, 90LBB e 132ML a 6 poli, più lunghi di circa 50 mm  
90LB, 90LBB and 132ML 6 poles motors around 50 mm longer

\*\* la quota C può subire variazioni, essendo grezza  
C may vary since it is rough

\*\*\* ± 0,5 tolleranza / ± 0,5 tolerance

B14 - grandezze 180 / 200 disponibili su richiesta  
B14 - sizes 180 / 200 available on request