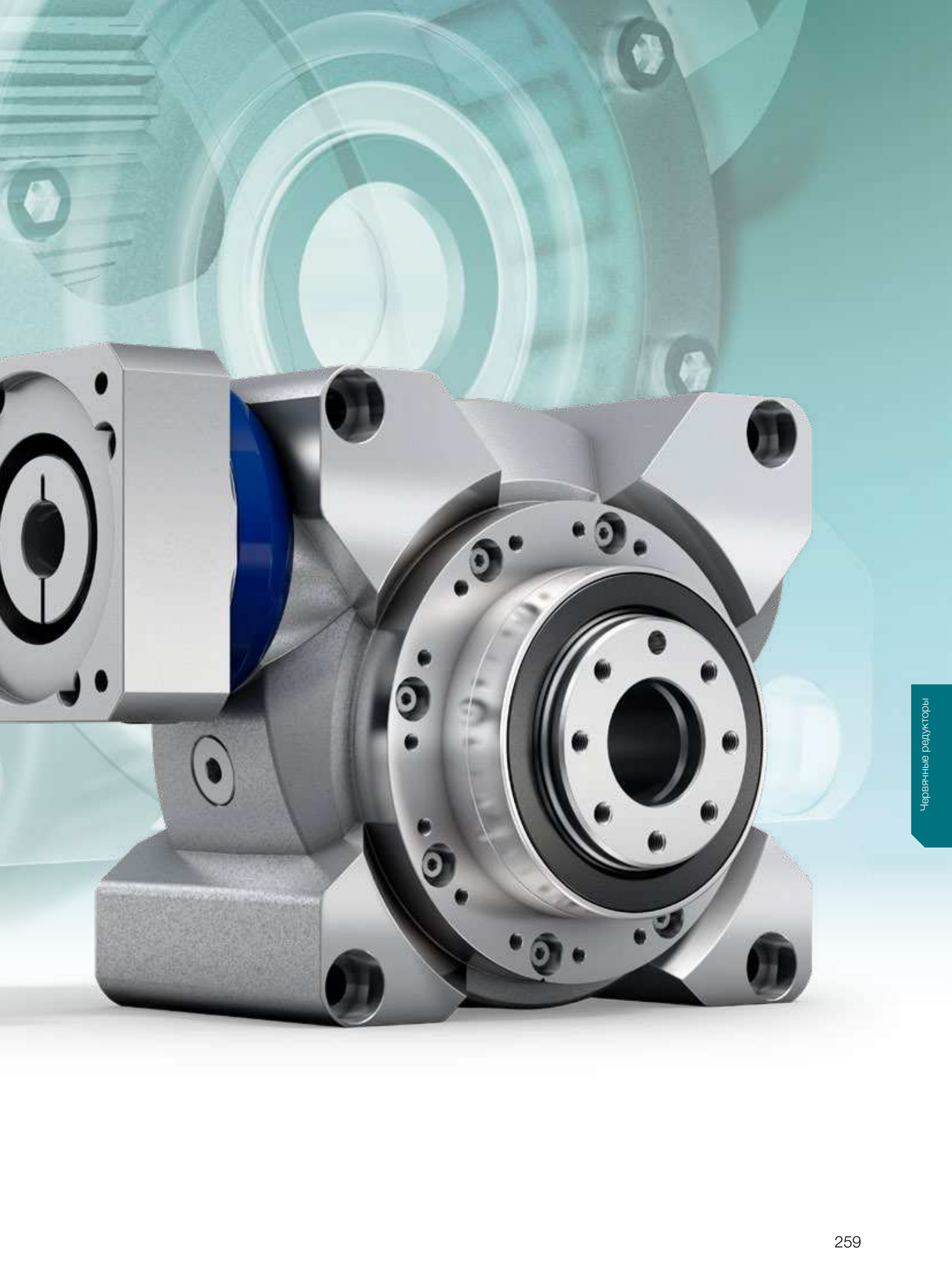




Червячный редуктор VH⁺ / VS⁺ / VT⁺
Гибкие силовые агрегаты



VH⁺ / VS⁺ / VT⁺ — точные червячные редукторы



VH⁺

VS⁺

Мощные червячные редукторы V-Drive alpha Advanced Line предлагают различные формы выходного вала и многочисленные возможности применения. Благодаря высококачественному зубчатому зацеплению и постоянному угловому люфту редукторы гарантируют исключительно высокий КПД на протяжении всего срока службы.

V-Drive Advanced в сравнении с промышленным стандартом

Отличительные особенности продукта

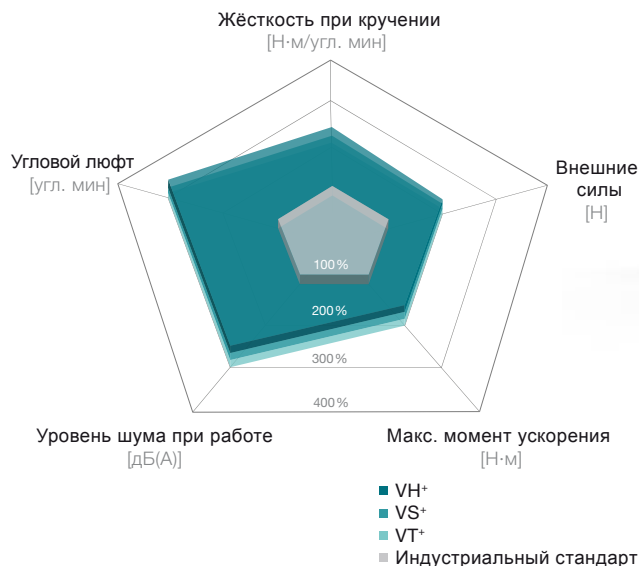
Макс. угловой люфт [угл. мин] ≤ 3 (стандартный)
 ≤ 2 (пониженный)

Постоянно малый угловой люфт гарантирует неизменно высокое качество с высокой точностью позиционирования на протяжении всего срока службы

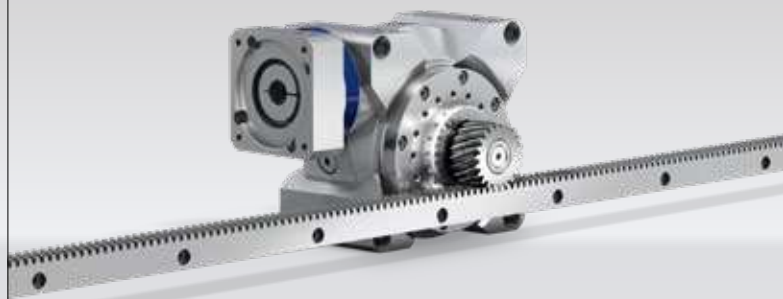
Отсутствие эффекта «стик-слип» за счет усовершенствованного полого вала с боковым зубчатым зацеплением

Превосходные соразмерные подшипники на стороне выхода для принятия высоких осевых и радиальных усилий

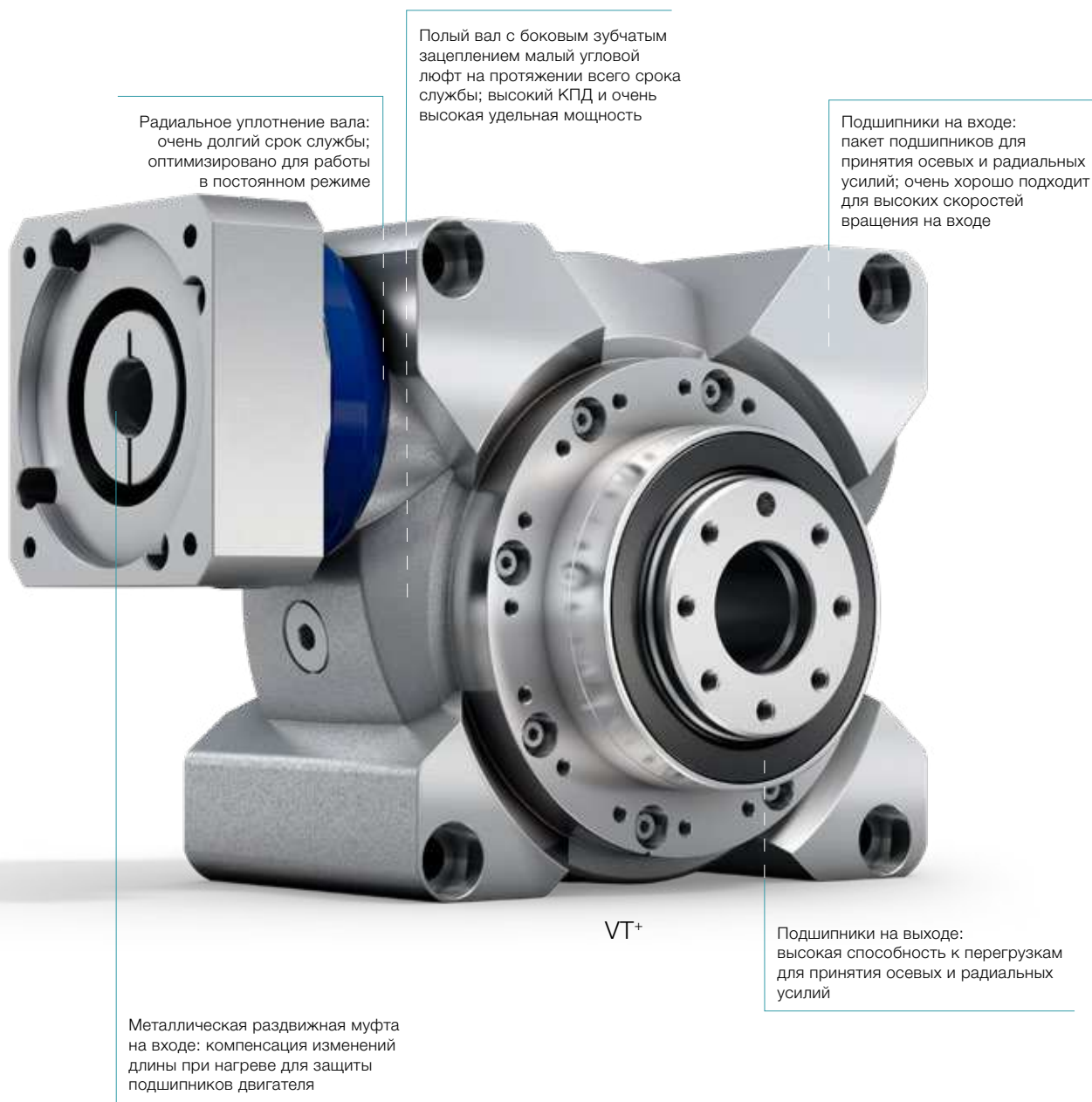
Высокая способность к перегрузкам полого вала с боковым зубчатым зацеплением за счет особо малого го контактного напряжения на боковых поверхностях



VT⁺ со встроенной планетарной предварительной ступенью для больших передаточных отношений



VS⁺ в линейной системе



Радиальное уплотнение вала: очень долгий срок службы; оптимизировано для работы в постоянном режиме

Полый вал с боковым зубчатым зацеплением малый угловой люфт на протяжении всего срока службы; высокий КПД и очень высокая удельная мощность

Подшипники на входе: пакет подшипников для принятия осевых и радиальных усилий; очень хорошо подходит для высоких скоростей вращения на входе

VT+

Подшипники на выходе: высокая способность к перегрузкам для принятия осевых и радиальных усилий

Металлическая раздвижная муфта на входе: компенсация изменений длины при нагреве для защиты подшипников двигателя



VS+ с металлической раздвижной муфтой



VH+ с обжимной муфтой

VT+ 050 MF 1-/2-ступенчатый

			1-ступенчатый						2-ступенчатый							
Передаточное отношение	i		4	7	10	16	28	40	50	70	100	140	200	280	400	
Макс. крутящий момент ^{a) b)} (при $n_1 = 500$ мин ⁻¹)	T_{2a}	Н·м	165	180	182	193	204	183	182	180	182	204	183	204	183	
Крутящий момент для постоянного углового люфта (на весь срок службы)	T_{2Servo}	Н·м	54	71	74	81	90	74	74	71	74	90	74	90	74	
Крутящий момент аварийного выключения ^{a) b)} (допускается 1000 раз в течение срока службы редуктора)	T_{2Not}	Н·м	230	242	242	250	262	236	242	242	242	262	236	262	236	
Допустимое среднее число оборотов на входе (при температуре окружающей среды 20 °С) ^{d) e)}	n_{1N}	мин ⁻¹	4000						3500							
Макс. скорость на входе	n_{1Max}	мин ⁻¹	6000													
Средний крутящий момент холостого хода ^{b)} (при $n_1 = 3000$ мин ⁻¹ и температуре редуктора 20 °С)	T_{012}	Н·м	2,3	2,2	1,6	1,5	1,2	1,1	0,7	0,5	0,4	0,6	0,6	0,4	0,4	
Макс. угловой люфт	j_1	угл. мин	стандартный ≤ 3 / пониженный ≤ 2						стандартный ≤ 4 / пониженный ≤ 3							
Жесткость на кручение ^{b)}	C_{I21}	Н·м/угл. мин	17						8							
Макс. осевое усилие ^{c)}	F_{2AMax}	Н	5000													
Макс. опрокидывающий момент	M_{2KMax}	Н·м	409													
Жесткость на опрокидывание	C_{2K}	Н·м/угл. мин	504													
КПД при полной нагрузке (при $n_1 = 500$ мин ⁻¹)	η	%	92	89	86	82	72	64	84	87	84	70	62	70	62	
Срок службы	L_h	ч	> 20000													
Масса (включая стандартную адаптационную плиту)	m	кг	9,0						9,5							
Уровень шума при работе (при референсных передаточном отношении и числе оборотов. Специфические для передаточного отношения значения в сутех*)	L_{FA}	дБ(А)	≤ 62													
Макс. допустимая температура корпуса редуктора		°С	+90													
Температура окружающей среды		°С	от -15 до +40													
Смазка			Смазка на весь срок службы													
Направление вращения			Вход и выход в одном направлении													
Класс защиты			IP 65													
Металлическая раздвижная муфта (рекомендованный тип продукта – проверьте подбор в сутех*)			VST-00060AAX-050,000													
Диаметр отверстия муфты со стороны применения		мм	X = 014,000 - 035,000													
Момент инерции масс (применительно ко входу редуктора) Диаметр отверстия зажимной втулки [мм]	C 14	J_1	кг·см ²	-	-	-	-	-	-	0,80	0,80	0,80	0,70	0,70	0,70	0,70
	E 19	J_1	кг·см ²	1,50	1,21	1,12	1,03	1,00	1,05	1,20	1,30	1,20	1,10	1,10	1,10	1,10
	G 24	J_1	кг·см ²	1,6	1,32	1,23	1,14	1,11	1,15	-	-	-	-	-	-	-

Для детального подбора пожалуйста используйте нашу программу сутех® – www.wittenstein-cymex.com
Для оптимизированного подбора в режиме S1 (непрерывный режим) пожалуйста свяжитесь с нами.

^{a)} При макс. 10 % M_{2KMax}

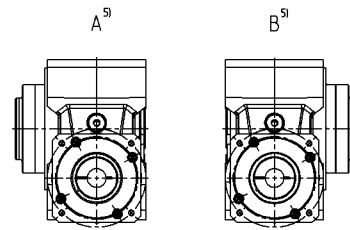
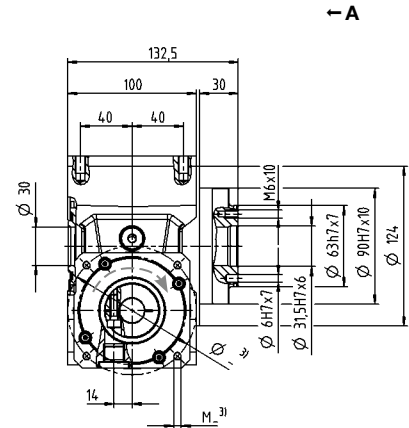
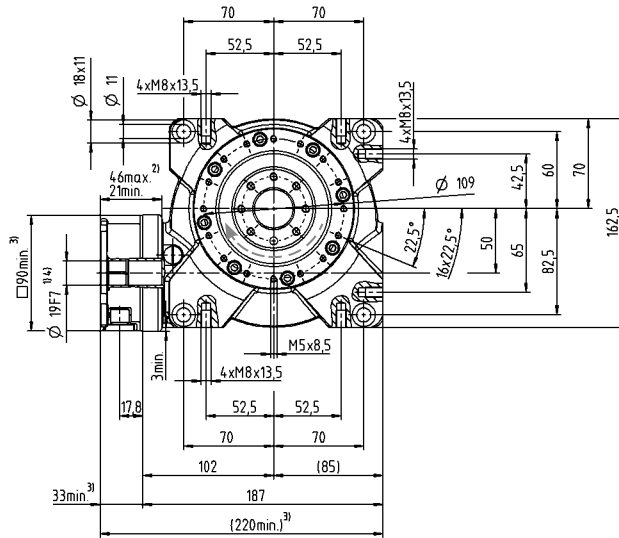
^{b)} Действительно для стандартного диаметра зажимной втулки

^{c)} Относительно середины вала/фланца на выходе

^{d)} Для более высокой температуры окружающей среды необходимо уменьшить скорость

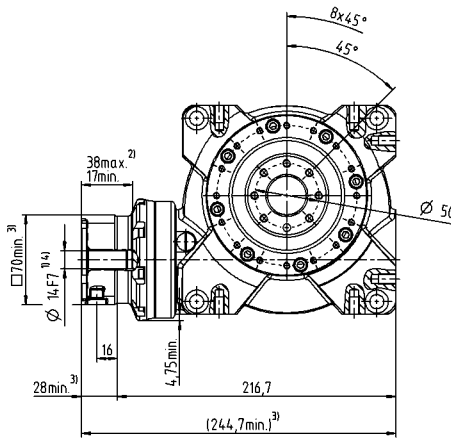
1-ступенчатый

до 19/24⁴⁾ (E⁶⁾/G)
Диам. зажим. втулки



2-ступенчатый

до 14/19⁴⁾ (C⁶⁾/E)
Диам. зажим. втулки



Диаметр вала двигателя [мм]

Червячные редукторы

Доступные диаметры отверстия зажимной втулки см. в технической спецификации (момент инерции). Размеры доступны по запросу.

Размеры без установленных допусков — номинальные размеры

- ¹⁾ Проверить посадку вала двигателя.
- ²⁾ Мин./макс. допустимая длина вала двигателя. Возможно использование более длинных валов двигателя, при необходимости обращайтесь.
- ³⁾ Размеры зависят от двигателя.
- ⁴⁾ Меньшие диаметры вала двигателя можно подгонять с помощью переходной втулки с минимальной толщиной стенки 1 мм.
- ⁵⁾ Допуск h6 для нагрузочного вала.
- ⁶⁾ Стандартный диаметр зажимной втулки

VT+

VT+ 063 MF 1-/2-ступенчатый

			1-ступенчатый						2-ступенчатый							
Передаточное отношение	i		4	7	10	16	28	40	50	70	100	140	200	280	400	
Макс. крутящий момент ^{a) b)} (при $n_1 = 500$ мин ⁻¹)	T_{2a}	Н·м	319	353	364	372	392	363	364	353	364	392	363	392	363	
Крутящий момент для постоянного углового люфта (на весь срок службы)	T_{2Servo}	Н·м	198	210	225	221	229	226	225	210	225	229	226	229	226	
Крутящий момент аварийного выключения ^{a) b)} (допускается 1000 раз в течение срока службы редуктора)	T_{2Not}	Н·м	460	484	491	494	518	447	491	484	494	518	447	518	447	
Допустимое среднее число оборотов на входе (при температуре окружающей среды 20 °С) ^{d) e)}	n_{1N}	мин ⁻¹	4000						3100							
Макс. скорость на входе	n_{1Max}	мин ⁻¹	4500													
Средний крутящий момент холостого хода ^{b)} (при $n_1 = 3000$ мин ⁻¹ и температуре редуктора 20 °С)	T_{012}	Н·м	4,2	3,1	3,0	2,4	2,3	2,2	1,2	0,7	0,7	1,1	1,1	0,8	0,6	
Макс. угловой люфт	j_1	угл. мин	стандартный ≤ 3 / пониженный ≤ 2						стандартный ≤ 4 / пониженный ≤ 3							
Жесткость на кручение ^{b)}	C_{121}	Н·м/угл. мин	50						28							
Макс. осевое усилие ^{c)}	F_{2AMax}	Н	8250													
Макс. опрокидывающий момент	M_{2KMax}	Н·м	843													
Жесткость на опрокидывание	C_{2K}	Н·м/угл. мин	603													
КПД при полной нагрузке (при $n_1 = 500$ мин ⁻¹)	η	%	93	91	88	83	74	68	86	89	86	72	66	72	66	
Срок службы	L_h	ч	> 20000													
Масса (включая стандартную адаптационную плиту)	m	кг	15,0						15,2							
Уровень шума при работе (при референсных передаточном отношении и числе оборотов. Специфические для передаточного отношения значения в сутмах [®])	L_{PA}	дБ(А)	≤ 64													
Макс. допустимая температура корпуса редуктора		°С	+90													
Температура окружающей среды		°С	от -15 до +40													
Смазка			Смазка на весь срок службы													
Направление вращения			Вход и выход в одном направлении													
Класс защиты			IP 65													
Металлическая раздвижная муфта (рекомендованный тип продукта – проверьте подбор в сутмах [®])			VST-00150AAX-063,000													
Диаметр отверстия муфты со стороны применения		мм	X = 019,000 - 042,000													
Момент инерции масс (применительно ко входу редуктора) Диаметр отверстия зажимной втулки [мм]	E 19	J_1	кг·см ²	-	-	-	-	-	-	2,60	2,80	2,50	2,40	2,40	2,40	2,30
	G 24	J_1	кг·см ²	-	-	-	-	-	-	4,10	4,30	4,10	4,00	4,00	3,90	3,90
	H 28	J_1	кг·см ²	4,80	3,89	3,65	3,56	3,52	3,47	-	-	-	-	-	-	-

Для детального подбора пожалуйста используйте нашу программу сутмах[®] – www.wittenstein-cymex.com
Для оптимизированного подбора в режиме S1 (непрерывный режим) пожалуйста свяжитесь с нами.

^{a)} При макс. 10 % F_{2QMax}

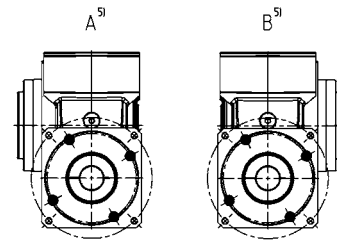
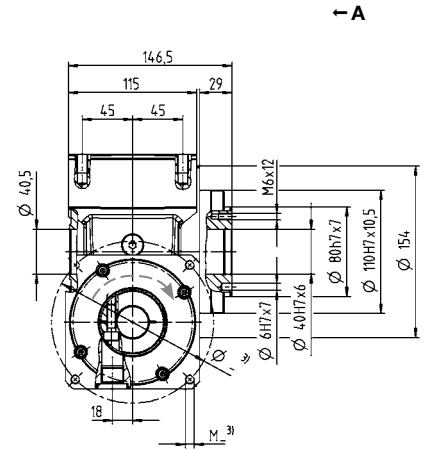
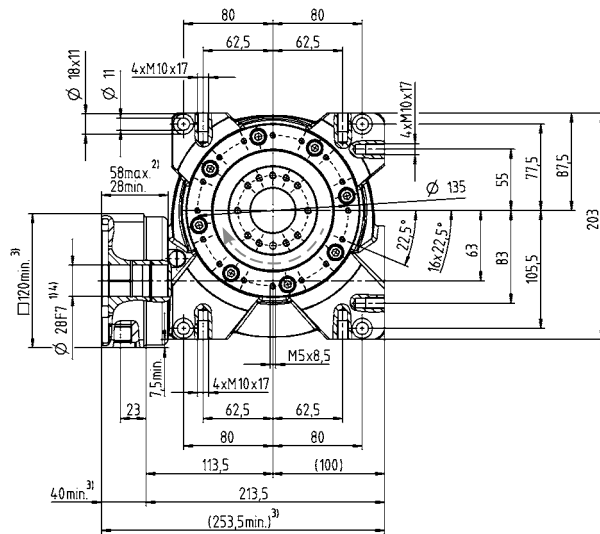
^{b)} Действительно для стандартного диаметра зажимной втулки

^{c)} Относительно середины вала/фланца на выходе

^{d)} Для более высокой температуры окружающей среды необходимо уменьшить скорость

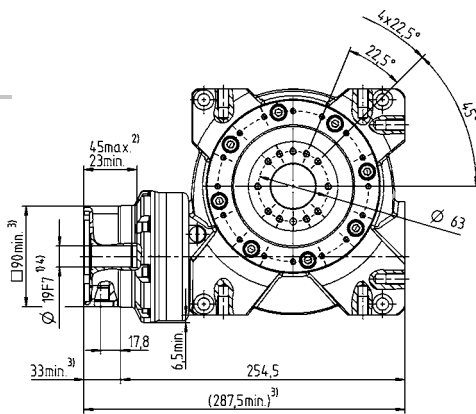
1-ступенчатый

до 28⁴⁾ (H⁶⁾
Диам. зажим. втулки



2-ступенчатый

до 19/24⁴⁾ (E⁶⁾/G)
Диам. зажим. втулки



Диаметр вала двигателя [мм]

Червячные редукторы

Доступные диаметры отверстия зажимной втулки см. в технической спецификации (момент инерции). Размеры доступны по запросу.

Размеры без установленных допусков — номинальные размеры

¹⁾ Проверить посадку вала двигателя.

²⁾ Мин./макс. допустимая длина вала двигателя. Возможно использование более длинных валов двигателя, при необходимости обращайтесь.

³⁾ Размеры зависят от двигателя.

⁴⁾ Меньшие диаметры вала двигателя можно подгонять с помощью переходной втулки с минимальной толщиной стенки 1 мм.

⁵⁾ Допуск h6 для нагрузочного вала.

⁶⁾ Стандартный диаметр зажимной втулки

VT+

VT+ 080 MF 1-/2-ступенчатый

			1-ступенчатый						2-ступенчатый							
Передаточное отношение	i		4	7	10	16	28	40	50	70	100	140	200	280	400	
Макс. крутящий момент ^{a) b)} (при $n_1 = 500 \text{ мин}^{-1}$)	T_{2a}	Н·м	578	646	672	702	785	676	672	646	672	785	676	785	676	
Крутящий момент для постоянного углового люфта (на весь срок службы)	T_{2Servo}	Н·м	469	601	613	677	764	631	613	601	613	764	631	764	631	
Крутящий момент аварийного выключения ^{a) b)} (допускается 1000 раз в течение срока службы редуктора)	T_{2Not}	Н·м	938	993	963	1005	1064	941	963	993	963	1064	941	1064	941	
Допустимое среднее число оборотов на входе (при температуре окружающей среды 20 °C) ^{d)}	n_{1N}	мин ⁻¹	3500						2900							
Макс. скорость на входе	n_{1Max}	мин ⁻¹	4000						4500							
Средний крутящий момент холостого хода ^{b)} (при $n_1 = 3000 \text{ мин}^{-1}$ и температуре редуктора 20 °C)	T_{012}	Н·м	7,2	7,1	6,5	5,0	4,8	4,5	2,8	1,6	1,5	2,4	2,4	1,8	1,3	
Макс. угловой люфт	j_1	угл. мин	стандартный ≤ 3 / пониженный ≤ 2						стандартный ≤ 4 / пониженный ≤ 3							
Жесткость на кручение ^{b)}	C_{I21}	Н·м/угл. мин	113						78							
Макс. осевое усилие ^{c)}	F_{2AMax}	Н	13900						13900							
Макс. опрокидывающий момент	M_{2KMax}	Н·м	1544						1544							
Жесткость на опрокидывание	C_{2K}	Н·м/угл. мин	1178						1178							
КПД при полной нагрузке (при $n_1 = 500 \text{ мин}^{-1}$)	η	%	94	92	89	86	77	70	87	90	87	75	68	75	68	
Срок службы	L_h	ч	> 20000						> 20000							
Масса (включая стандартную адаптационную плиту)	m	кг	32,0						33,5							
Уровень шума при работе (при референсных передаточном отношении и числе оборотов. Специфические для передаточного отношения значения в сутех [®])	L_{FA}	дБ(A)	≤ 66						≤ 66							
Макс. допустимая температура корпуса редуктора		°C	+90						+90							
Температура окружающей среды		°C	от -15 до +40						от -15 до +40							
Смазка			Смазка на весь срок службы						Смазка на весь срок службы							
Направление вращения			Вход и выход в одном направлении						Вход и выход в одном направлении							
Класс защиты			IP 65						IP 65							
Металлическая раздвижная муфта (рекомендованный тип продукта – проверьте подбор в сутех [®])			VCT-00300AAX-080,000						VCT-00300AAX-080,000							
Диаметр отверстия муфты со стороны применения		мм	X = 024,000 - 060,000						X = 024,000 - 060,000							
Момент инерции масс (применительно ко входу редуктора) Диаметр отверстия зажимной втулки [мм]	G	24	J_1	кг·см ²	-	-	-	-	-	10,40	10,10	10,10	8,80	9,50	9,40	9,30
	K	38	J_1	кг·см ²	20,3	16,56	16,69	15,33	15,24	15,90	17,30	17,00	17,10	15,80	16,40	16,30

Для детального подбора пожалуйста используйте нашу программу сутех[®] – www.wittenstein-cymex.com
Для оптимизированного подбора в режиме S1 (непрерывный режим) пожалуйста свяжитесь с нами.

^{a)} При макс. 10 % F_{2AMax}

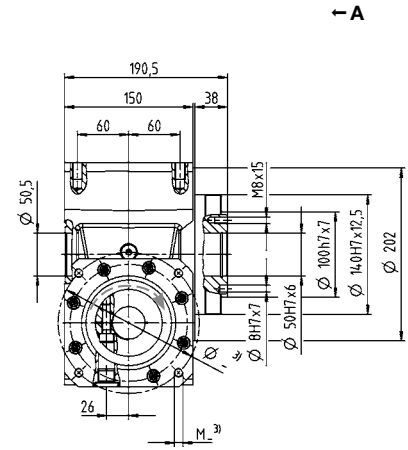
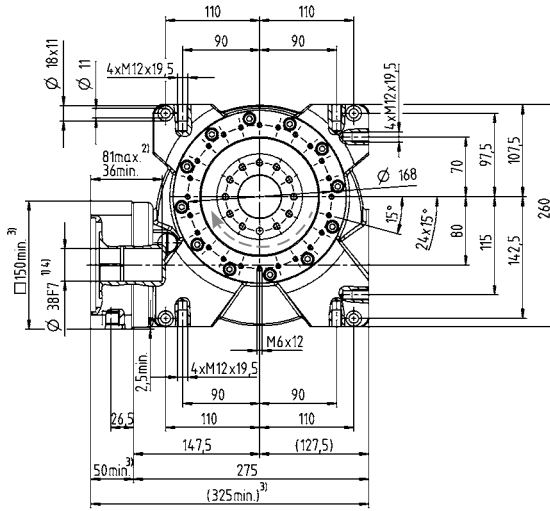
^{b)} Действительно для стандартного диаметра зажимной втулки

^{c)} Относительно середины вала/фланца на выходе

^{d)} Для более высокой температуры окружающей среды необходимо уменьшить скорость

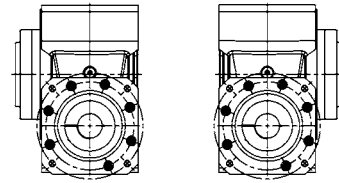
1-ступенчатый

до 38⁴⁾ (К⁶⁾
Диам. зажим. втулки



A⁵⁾

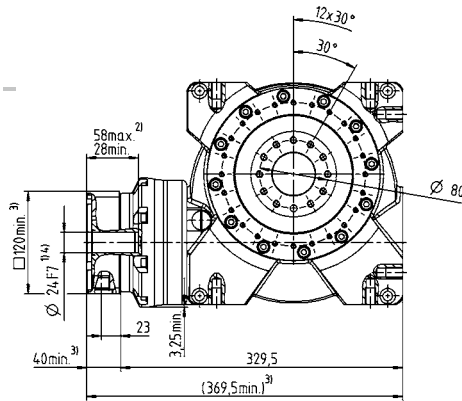
Б⁵⁾



Диаметр вала двигателя [мм]

2-ступенчатый

до 24/38⁴⁾ (G⁶⁾/K
Диам. зажим. втулки



Доступные диаметры отверстия зажимной втулки см. в технической спецификации (момент инерции). Размеры доступны по запросу.

Размеры без установленных допусков — номинальные размеры

¹⁾ Проверить посадку вала двигателя.

²⁾ Мин./макс. допустимая длина вала двигателя. Возможно использование более длинных валов двигателя, при необходимости обращайтесь.

³⁾ Размеры зависят от двигателя.

⁴⁾ Меньшие диаметры вала двигателя можно подгонять с помощью переходной втулки с минимальной толщиной стенки 1 мм.

⁵⁾ Допуск h6 для нагрузочного вала.

⁶⁾ Стандартный диаметр зажимной втулки

VT+ 100 MF 1-/2-ступенчатый

			1-ступенчатый						2-ступенчатый							
Передаточное отношение	i		4	7	10	16	28	40	50	70	100	140	200	280	400	
Макс. крутящий момент ^{a) b)} (при $n_1 = 500 \text{ мин}^{-1}$)	T_{2a}	Н·м	1184	1336	1377	1392	1505	1376	1377	1336	1377	1505	1376	1505	1376	
Крутящий момент для постоянного углового люфта (на весь срок службы)	T_{2Servo}	Н·м	1155	1304	1343	1359	1469	1343	1343	1304	1343	1469	1343	1469	1343	
Крутящий момент аварийного выключения ^{a) b)} (допускается 1000 раз в течение срока службы редуктора)	T_{2Not}	Н·м	1819	1932	1940	1955	2073	1856	1940	1940	1940	2073	1856	2073	1856	
Допустимое среднее число оборотов на входе (при температуре окружающей среды 20 °C) ^{d) e)}	n_{1N}	мин ⁻¹	3000						2700							
Макс. скорость на входе	n_{1Max}	мин ⁻¹	3500						4000							
Средний крутящий момент холостого хода ^{b)} (при $n_1 = 3000 \text{ мин}^{-1}$ и температуре редуктора 20 °C)	T_{012}	Н·м	12,2	10,5	9,8	9,1	8,2	7,2	4,1	2,3	2,2	3,8	3,6	2,6	2,0	
Макс. угловой люфт	j_1	угл. мин	стандартный ≤ 3 / пониженный ≤ 2						стандартный ≤ 4 / пониженный ≤ 3							
Жесткость на кручение ^{b)}	C_{121}	Н·м/угл. мин	213						153							
Макс. осевое усилие ^{c)}	F_{2AMax}	Н	19500						19500							
Макс. опрокидывающий момент	M_{2KMax}	Н·м	3059						3059							
Жесткость на опрокидывание	C_{2K}	Н·м/угл. мин	2309						2309							
КПД при полной нагрузке (при $n_1 = 500 \text{ мин}^{-1}$)	η	%	95	93	91	87	80	76	89	89	89	78	74	78	74	
Срок службы	L_h	ч	> 20000						> 20000							
Масса (включая стандартную адаптационную плиту)	m	кг	63,0						64,6							
Уровень шума при работе (при референсных передаточном отношении и числе оборотов. Специфические для передаточного отношения значения в сутех [®])	L_{PA}	дБ(А)	≤ 70						≤ 70							
Макс. допустимая температура корпуса редуктора		°C	+90						+90							
Температура окружающей среды		°C	от -15 до +40						от -15 до +40							
Смазка			Смазка на весь срок службы						Смазка на весь срок службы							
Направление вращения			Вход и выход в одном направлении						Вход и выход в одном направлении							
Класс защиты			IP 65						IP 65							
Металлическая раздвижная муфта (рекомендованный тип продукта – проверьте подбор в сутех [®])			VCT-01500AAX-125,000						VCT-01500AAX-125,000							
Диаметр отверстия муфты со стороны применения		мм	X = 050,000 - 080,000						X = 050,000 - 080,000							
Момент инерции масс (применительно ко входу редуктора) Диаметр отверстия зажимной втулки [мм]	K	38	J_1	кг·см ²	-	-	-	-	-	31,70	33,00	31,10	30,10	30,40	30,00	29,80
	M	48	J_1	кг·см ²	50,02	40,63	38,73	39,60	37,14	37,47	46,40	47,70	45,80	44,80	45,10	44,70

Для детального подбора пожалуйста используйте нашу программу сутех[®] – www.wittenstein-cymex.com
Для оптимизированного подбора в режиме S1 (непрерывный режим) пожалуйста свяжитесь с нами.

^{a)} При макс. 10 % F_{2AMax}

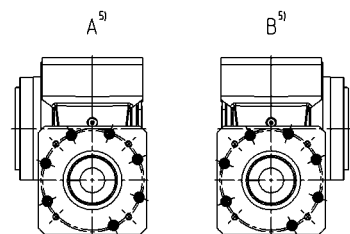
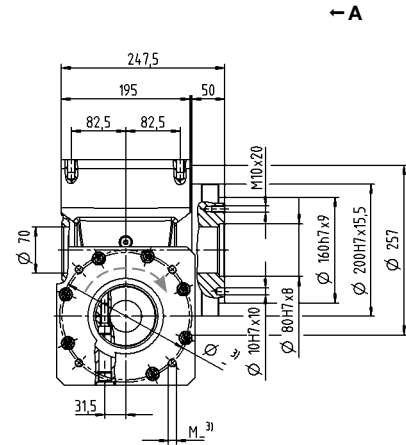
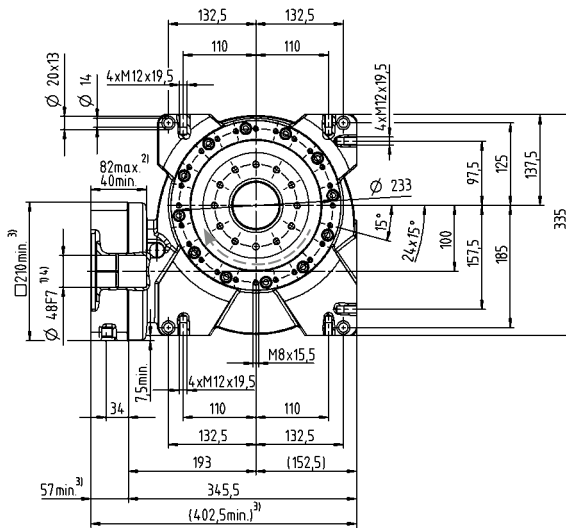
^{b)} Действительно для стандартного диаметра зажимной втулки

^{c)} Относительно середины вала/фланца на выходе

^{d)} Для более высокой температуры окружающей среды необходимо уменьшить скорость

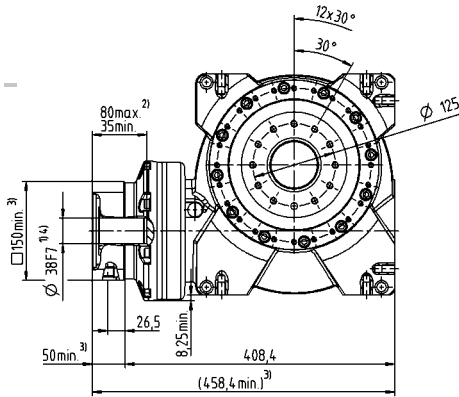
1-ступенчатый

до 48⁴⁾ (M)⁶⁾
Диам. зажим. втулки



2-ступенчатый

до 38/48⁴⁾ (K⁶⁾/M)
Диам. зажим. втулки



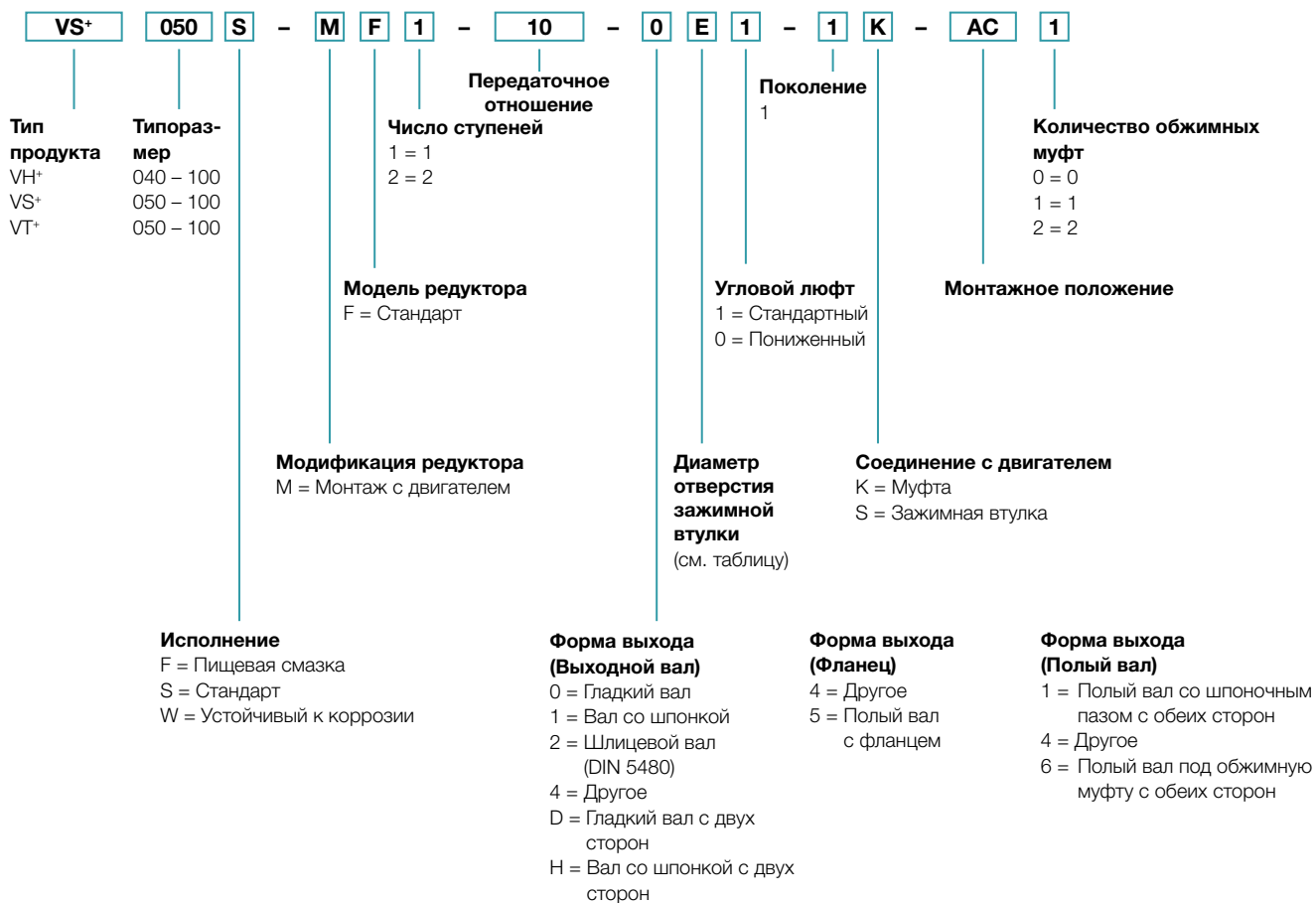
Диаметр вала двигателя [мм]

Доступные диаметры отверстия зажимной втулки см. в технической спецификации (момент инерции). Размеры доступны по запросу.

Размеры без установленных допусков — номинальные размеры

- ¹⁾ Проверить посадку вала двигателя.
- ²⁾ Мин./макс. допустимая длина вала двигателя. Возможно использование более длинных валов двигателя, при необходимости обращайтесь.
- ³⁾ Размеры зависят от двигателя.
- ⁴⁾ Меньшие диаметры вала двигателя можно подгонять с помощью переходной втулки с минимальной толщиной стенки 1 мм.
- ⁵⁾ Допуск h6 для нагрузочного вала.
- ⁶⁾ Стандартный диаметр зажимной втулки

Код для заказа — червячный редуктор



Монтажные положения и диаметр отверстия зажимной втулки

Монтажное положение (важно только для количества масла)

Сторона выхода А:
Вид подключения двигателя,
выход слева
Действительно только
для VS*, VT*.



AC



AF



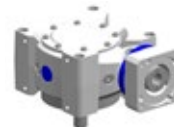
AD



AG



AE



Сторона выхода В:
Вид подключения двигателя,
выход справа
Действительно только
для VS*, VT*.



BC



BF



BD



BG



BE



Для VH* и VS* с двусторонним выходным валом или полым валом монтажное положение А или В заменяется на 0 (ноль).

Диаметр отверстия зажимной втулки
(возможные диаметры см. в технической спецификации)

Буквенное обозначение	мм	Буквенное обозначение	мм
В	11	І	32
С	14	К	38
Е	19	М	48
Г	24	Н	55
Н	28	О	60

Возможны промежуточные размеры за счет переходной втулки с минимальной толщиной стенки 1 мм.